

Jinko® 金科

产品使用说明书

OPERATION MANUAL

常州市金艾联电子科技有限公司

地址: 江苏省常州市天宁区青洋北路1号新动力创业中心22栋C3

电话: 4001128155 传真: 0519-85565067

[Http://www.jaldz.com](http://www.jaldz.com) Email: mailjk17@163.com

JK2817N

产品使用说明书

公司声明：本说明书所描述的可能并非仪器所有内容，金艾联公司有权对本产品的性能、功能、内部结构、外观、附件、包装物等进行改进和提高而不作另行说明！由此引起的说明书与仪器不一致的困惑，可通过封面的地址与我公司进行联系。

目录

- 第 1 章 开箱安装
 - 1.1 开箱检查
 - 1.2 电源连接
 - 1.3 保险丝
 - 1.4 环境
 - 1.5 使用测试夹具
 - 1.6 预热
 - 1.7 仪器的其它特性
- 第 2 章 概述
 - 2.1 前面板说明
 - 2.2 后面板说明
 - 2.3 显示区域定义
 - 2.4 主菜单按键和相应显示的页面
 - 2.4.1 显示主菜单按键[MEAS]
 - 2.4.2 参数设置主菜单按键[SETUP]
 - 2.4.3 系统设置主菜单按键[SETUP]
 - 2.5 基本操作
- 第 3 章 [MEAS]菜单键说明
 - 3.1 <元件测量显示>页面
 - 3.1.1 测试功能
 - 3.1.2 测试量程
 - 3.1.3 测试频率
 - 3.1.4 测试电平
 - 3.1.5 直流偏置
 - 3.1.6 测试速度
 - 3.1.7 其它工具
 - 3.2 <档号显示>页面
 - 3.2.1 比较器功能
 - 3.2 <档计数显示>页面
 - 3.2.1 参数
 - 3.2.2 标称
 - 3.2.3 档
 - 3.2.4 上下限
 - 3.2.5 计数
 - 3.2.6 附属(AUX)
 - 3.2.7 超差 (OUT)
 - 3.3 <测量设置>页面
 - 3.3.1 触发方式
 - 3.3.2 电平电流监视功能
 - 3.3.3 输出电阻
 - 3.3.4 直流电阻极性

- 3.3.5 直流电阻量程
- 3.3.6 直流电平
- 3.3.7 偏差测试功能
- 3.4 <用户校正>页面
 - 3.4.1 开路校正
 - 3.4.2 短路校正
- 3.5<极限列表设置>页面
 - 3.5.1 对调参数
 - 3.5.2 比较功能极限模式
 - 3.5.3 容差方式标称值设置
 - 3.5.4 比较器功能 ON/OFF
 - 3.5.5 附属档 ON/OFF
 - 3.5.6 上下极限
- 第 4 章 [SYSTEM]菜单键说明和文件管理
 - 4.1 <系统设置>页面
 - 4.1.1 仪器功能
 - 4.1.2 按键声音
 - 4.1.3 U 盘开关
 - 4.1.4 显示语言
 - 4.1.5 总线方式
 - 4.1.6 GPIB 地址 (预留功能)
 - 4.1.7 只讲 (Talk Only)
 - 4.1.8 偏置源
 - 4.1.9 波特率
 - 4.1.10 菜单保持
 - 4.1.11 时间
- 第 5 章 执行 LCR 测量操作及一些示例
 - 5.1 “清零”校正操作
 - 5.1.1 全频清零：
 - 5.1.2 点频清零 (对于使用单个频率测试的情况比较好)：
 - 5.2 被测元件的正确连接
 - 5.3 消除杂散阻抗的影响
 - 5.4 用 JK2817N 测试电感快速操作实例
 - 5.5 用 JK2817N 作多频列表扫描测试电容快速操作实例
 - 5.6 比较器设置实例
 - 5.6.1 电容器分选
 - 5.6.2 负载校准操作实例
- 第 6 章 性能与测试
 - 6.1 测量功能
 - 6.1.1 测量参数及符号
 - 6.1.2 等效方式
 - 6.1.3 量程
 - 6.1.4 触发
 - 6.1.5 触发延时

- 6.1.6 测试端连接方式
- 6.1.7 测量速度 (频率 $\geq 10\text{kHz}$ 时)
- 6.1.8 平均
- 6.1.9 显示位数
- 6.1.10 测试信号频率
- 6.1.11 信号模式
- 6.1.12 测试信号电平
- 6.1.13 输出阻抗
- 6.1.14 测试信号电平监视器
- 6.1.15 测量显示最大范围
- 6.1.16 直流偏置电压源
- 6.1.17 $|Z|$ 、 $|Y|$ 、L、C、R、X、G、B 的准确度
- 6.1.18 D 准确度
- 6.1.19 Q 准确度
- 6.1.20 θ 准确度
- 6.1.21 G 准确度
- 6.1.22 R_p 准确度
- 6.1.23 R_s 准确度
- 6.1.24 准确度因
- 6.1.25 直流电阻 DCR 准确度
- 6.1.26 漏电感 Lk 准确度
- 6.2 安全要求
 - 6.2.1 绝缘电阻
 - 6.2.2 绝缘强度
 - 6.2.3 泄漏电流
- 6.3 电磁兼容性要求
- 6.4 性能测试
 - 6.4.1 工作条件
 - 6.4.2 试验仪器和设备见下表。
 - 6.4.3 功能检查
 - 6.4.4 测试信号电平
 - 6.4.5 频率
 - 6.4.6 测量准确度
 - 6.4.7 电容量 C、损耗 D 准确度
 - 6.4.8 电感量 L 准确度
 - 6.4.9 阻抗 Z 准确度
 - 6.4.10 直流电阻 DCR 准确度

第 1 章 开箱安装

本章讲述当您收到仪器后必须进行的一些检查，并且在安装使用仪器之前必须了解和具备的条件。

1.1 开箱检查

感谢您购买和使用我公司产品，在开箱后您应先检查仪器是否因为运输出现外表破损，我们不推荐您在外表破损的情况下给仪器上电。然后根据装箱单进行确认，若有不符可尽快与我公司或经销商联系，以维护您的权益。

1.2 电源连接

- (1) 供电电压范围：198 ~ 242 Vac。
- (2) 供电频率范围：47 ~ 63 Hz。
- (3) 供电功率范围：不小于 80 VA。
- (4) 电源输入相线 L、零线 N、地线 E 应与本仪器电源插头相同。
- (5) 本仪器已经经过仔细设计以减少因 AC 电源端输入带来的杂波干扰，然而仍应尽量使其在低噪声的环境下使用，如果无法避免，请安装电源滤波器。

警告：为了防止漏电对仪器或人造成伤害，用户必须保证供电电源的地线可靠接到大地。

1.3 保险丝

仪器出厂已配备了保险丝，用户应使用本公司配备的保险丝。

警告：上电前应注意你的保险丝位置是否与供电电压范围符合。

1.4 环境

- (1) 请不要在无尘、多震动、日光直射、有腐蚀气体下使用。
- (2) 仪器正常工作时应在温度为 0°C ~ 40°C，相对湿度 ≤ 75% 环境下，因此请尽量在此条件下使用仪器，以保证测量的准确度。
- (3) 本测试仪器后面板装有散热装置以避免内部温度上升，为了确保通风良好，切勿阻塞左右通风孔，以使本仪器维持准确度。
- (4) 本仪器已经经过仔细设计以减少因 AC 电源端输入带来的杂波干扰，然而仍应尽量使其在低噪声的环境下使用，如果无法避免，请安装电源滤波器。
- (5) 仪器长期不使用，请将其放在原始包装箱或相似箱子中储存在温度为 5°C ~ 40°C，相对湿度不大于 85%RH 的通风室内，空气中不应含有腐蚀测量仪的有害杂质，且应避免日光直射。
- (6) 仪器特别是连接被测件的测试导线应远离强电磁场，以免对测量产生干扰。

1.5 使用测试夹具

请使用本公司配备的测试夹具或测试电缆，用户自制或其他公司的测试夹具或测试电缆可能会导致不正确的测量结果。仪器测试夹具或测试电缆应保持清洁，被测测试器件引脚保持清洁，以保证被测器件与夹具接

触良好。将测试夹具或测试电缆连接于本仪器前面板的 Hcur、Hpot、Lcur、Lpot 四个测试端上。对具有屏蔽外壳的被测件，可以把屏蔽层与仪器地“⊥”相连。

注：没有安装测试夹具或测试电缆时，仪器将显示一个不稳定的测量结果。

1.6 预热

- (1) 为保证仪器精确测量，开机预热时间应不少于 15 分钟
- (2) 请勿频繁开关仪器，以免引起内部数据混乱。

1.7 仪器的其它特性

- (1) 功耗：消耗功率 $\leq 80VA$ 。
- (2) 外形尺寸 (W*H*D)：235(w)*105(H) *360(D)；
- (3) 上架尺寸 (W*H*D)：215(w)*88(H)*335(D)；
- (4) 重量：约 3.6kg；

第 2 章 概述

本章讲述了 JK2817N 系列仪器的基本操作特征。在使用 JK2817N 系列仪器之前，请仔细阅读本章内容，以便你可以很快学会 JK2817N 的操作。

2.1 前面板说明

图 2-1 对 JK2817N 前面板进行了简要说明

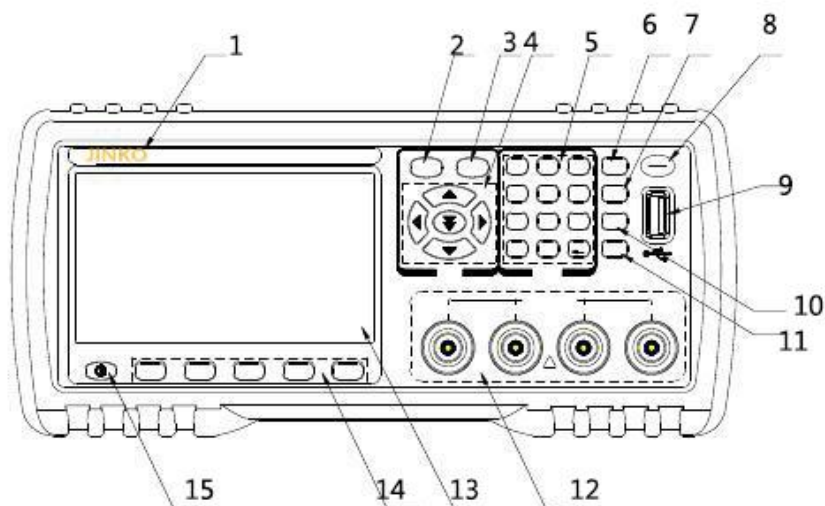


图 2-1. 前面板说明

- (1) 商标及型号：仪器商标及型号
- (2) [MEAS] 菜单键：按 [MEAS] 键，进入仪表功能 (电桥) 相应的测试显示页面。
- (3) [SETUP] 菜单键：按 [SETUP] 键，交替进入仪表功能 (电桥、变压器测量、变压器扫描) 相应的测试设置页面和系统设置界面。
- (4) 方向键 (CURSOR)
方向键用于在 LCD 显示页面的域和域之间移动光标。当光标移动到某一域，该域在液晶显示屏上以加亮

显示。快速下方向键可跳跃的移动到某一区域。

(5)数值键

数值键用于向仪器输入数据。数值键由数字键[0]至[9]，小数点[.] 和 [+/-] (←) 键组成。

按 [+/-] (←) 键，如果是在输入数据的第一位就是符号选择，否则就相当于 BACKSPACE，删除最后一个数字的功能。（注意：长按小数点[.]键，相当于拷屏功能。）

(6) [KEYLOCK]键

按[KEYLOCK]键，[KEYLOCK]按键会被点亮，表示当前面板按键功能被锁定；再次按[KEYLOCK]键，[KEYLOCK]按键会熄灭，表示解除键盘锁定状态。如果口令功能设置为“ON”，解除键盘锁定时需输入正确的口令，否则无法解除键盘锁定。当仪器受到 RS232 控制时[KEYLOCK]按键会被点亮。再次按[KEYLOCK]键，[KEYLOCK]按键会熄灭，表示回到本地解除键盘锁定状态。

(7) [BIAS]键

[BIAS]键用于允许或禁止 0-50mA/5V 直流偏置电源输出。按[BIAS]键，[BIAS]按键会被点亮，表示允许直流偏置输出；再次按[BIAS]键，[BIAS] 按键会熄灭，表示禁止直流偏置输出。在有些无法加 DC BIAS 的非测试画面，按此键将无反应。（JK2817N 和 JK2832A、无此功能）。当测量功能为 DCR、Lp-Rd、Ls-Rd 是该功能无效。

(8)PASS 指示灯，FAIL 指示灯

测试判断合格 PASS LED 指示，测试判断不良 FAIL LED 指示。

(9)USB HOST 接口

用于连接 U 盘存储器,进行文件的保存与调用，拷屏及保存测量数据等。

(10)[RESET]键

按[RESET]键,仅在变压器自动扫描时终止扫描，其他页面仪器不执行任何操作。

(11)[TRIGGER]键

当仪器触发方式设定为 MAN (手动)模式时，可按该键手动触发仪器。

(12)测试端 (UNKNOWN)

四端测试端，用于连接四端测试夹具或测试电缆，对被测件进行测量。

电流激励高端(Hcur)；

电压取样高端(Hpot)；

电压取样低端(Lpot)；

电流激励低端(Lcur)。

(13)LCD 液晶显示屏

480x272 彩色 TFT LCD 显示屏，显示测量结果，测量条件等。

(14)软键

五个软键可用于选择控制和参数，每个软键的上方都有相应的功能定义。软键定义随显示页面不同而改变。

(15)电源开关(POWER)

电源开关。

2.2 后面板说明

图 2-2 对 JK2817N 后面板进行了简要说明。

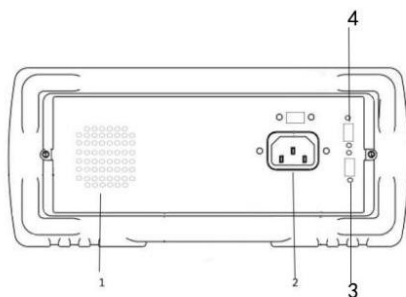


图 2-2. 后面板说明

1. 通气孔
2. 电源插座（不含保险丝，保险丝在仪器内部）。
3. PLC 接口
4. RS232 接口

警告：上电前应注意你的保险丝位置是否与供电电压范围符合。

2.3 显示区域定义

JK2817N 采用了 65k 色的 4.3 寸宽屏 TFT 显示屏，显示屏显示的内容被划分成如下的显示区域，见图 2-3。



图 2-3. 显示区域定义

1) 显示页面区域

该区域指示当前页面的名称。

2) 软键区域

该区域被用于显示软键的功能定义。软键的定义随光标所在的域的位置不同而具有不同功能的定义。

3) 测量结果/条件显示区域

该区域显示测试结果信息和当前的测试条件。

2.4 主菜单按键和相应显示的页面

2.4.1 显示主菜单按键[MEAS]

电桥功能时，用于进入元件测量显示页面。主要关于电容、电阻、电感、阻抗测量功能菜单的起始按键，这部分的功能页面有（使用“软键”选择下述页面功能，下同）：

<测量显示>

<档号显示>

<档计数显示>

<数据保存>

注意：数据保存软件在测量显示界面和列表扫描显示界面有效，插入 U 盘后按下数据保存，状态变为 ON，开始保存测量数据到 U 盘 CSV 目录下.CSV 格式，当再次按下数据保存软件，状态变为 OFF，数据保存结束。

此键在 MEAS 界面插入 U 盘后自动记录测试数据，于 SYSTEM 保存系统设置。

2.4.2 参数设置主菜单按键[SETUP]

电桥功能时，用于进入元件测试各设置画面。这部分的功能页面有：

<元件测试设置>

<用户校正>

<极限设置>

<列表设置>

<系统设置>

2.4.3 系统设置主菜单按键[SETUP]

用于进入系统设置主页。主要关于系统设置、文件列表功能菜单的起始按键。这部分的功能页面有：

<系统设置>

<系统设置>

<默认设置>

<系统复位>

2.5 基本操作

JK2817N 的基本操作如下所述：

■使用菜单按键（[MEAS],[SETUP]）和软键选择你想要显示的页面。

■使用光标键([←] [→] [↑] [↓])将光标移到你想要设置的域。当光标移到某一个域，该域将加亮显示表示。所谓域就是可以设定光标的区域。

■当前光标所在域相应的软键功能将显示在“软键区域”中。选择并按下所需的软键、数字键、[←]用于数据输入。

当一个数字键按下后，软键区域将显示可以使用的单位软键。你可以按单位软键结束数据输入。

第 3 章 [MEAS]菜单键说明

3.1 <测量显示>页面

当仪器处于电桥功能时，按下[MEAS]菜单键，<测量显示>页面将显示在屏幕上。

如图：



在该页面上，测试结果将以大字符显示。下列测量控制参数可在本页面设定。

- 测试功能（功能）
- 测试频率（频率）
- 测试电平（电平）
- 测试量程（量程）
- 测试速度（速度）

本显示页面有 5 个域，他们是：功能，频率，电平，量程，速度，每个控制功能域在下面段落将进行详细说明。

在本显示页面的测量结果 / 条件显示区域显示了下列测试条件信息。这些条件可在 <测量设置> 页面或 <用户校正> 页面进行设置。

- 信号源电压/电流监视 (Vm,Im)
- 开路，短路，负载校正 ON/OFF 设置状态 (校正)

3.1.1 测试功能

JK2817N 一个测量周期内可同时测量阻抗元件的两个参数 :1 个主参数和 1 个副参数。可测量参数如下：

主参数

- |Z| (阻抗的模)
- |Y| (导纳的模)
- L (电感)
- C (电容)
- R (电阻)

- G (电导)

副参数:

- D (损耗因子)
- Q (品质因数)
- Rs (等效串联电阻 ESR)
- Rp (等效并联电阻 EPR)
- Rd (直流电阻)
- X (电抗)
- B (电纳)
- θ (相位角)

主参数和副参数测试结果分别以两行大字符显示。主参数显示在上面一行，副参数显示在主参数下面一行。

测量功能设置操作步骤：

1) 使用光标键将光标移至功能域，将显示下列软键。

- Cp-...□
- Cs-...□
- Lp-...□
- Ls-...□
- 更多□

1/3

2) 按下 Cp-... □ 软键，将出现如下参数选择：

- Cp-D
- Cp-Q
- Cp-G
- Cp-Rp
- 返回□

■ 按下对应的软键，选择所需要的参数，按下返回□软键，返回上一级软键菜单。

3) 按下 Cs-...□ 软键，将出现如下参数选择：

- Cs-D
- Cs-Q
- Cs-Rs
- 返回□

■ 按下对应的软键，选择所需要的参数，按下返回□软键，返回上一级软键菜单。

4) 按下 Lp-...□ 软键，将出现如下参数选择：

- Lp-Q
- Lp—Rp
- Lp—Rd
- 更多□

1/2

■返回口

按下对应的软键，选择所需要的参数，按下返回口软键，返回上一级软键菜单。

5)按下更多口软键，选择下一组软键：

■Lp-D

■Lp-G

■更多

■2/2

■返回

按下对应的软键，选择所需要的参数，按下返回软键，返回上一级软键菜单。按下更多软键，选择上一组软键。

6)按下 Ls-...口 软键，将出现如下参数选择：

■Ls-D

■Ls-Q

■Ls-Rs

■Ls-Rd

■返回口

按下对应的软键，选择所需要的参数，按下返回口软键，返回上一级软键菜单。

7) 按 更多口软键，选择下一组软键：

■Z-...口

■Y-...口

■ R-...口

■ G-B

■更多口

2/3

8)按下 Z-...口 软键，将出现如下参数选择：

■Z-d

■Z-r

■返回

按下对应的软键，选择所需要的参数，按下返回口软键，返回上一级软键菜单。

9)按下 Y-...口 软键，将出现如下参数选择：

■Y-d

■Y-r

■返回口

按下对应的软键，选择所需要的参数，按下口软键，返回上一级软键菜单。

10) 按下 R-...口 软键，将出现如下参数选择：

■R-X

■Rp-Q

■Rs-Q

■返回

按下对应的软键，选择所需要的参数，按下返回口软键，返回上一级软键菜单。

11) 按下更多口软键，将出现如下参数选择：

■更多口

3/3

按下 DCR 软键，选择所需要的参数。按下更多口键，返回第一页参数界面。

3.1.2 测试量程

测试量程根据被测 LCR 元件的阻抗值进行选择。

JK2817N 有 11 个交流测试量程：1Ω, 3Ω, 10Ω, 30Ω, 100Ω, 300Ω, 1kΩ, 3kΩ, 10kΩ,30kΩ,100kΩ。

测试量程设置操作步骤：

1)使用光标键将光标移至量程域。屏幕将显示如下软键。

- 自动 该软键用于将量程设定为 AUTO(自动)模式。
- 保持 该软键用于将量程从 AUTO(自动)模式切换到 HOLD(保持)模式。当量程设置为 HOLD(保持)模式，量程将被锁定在当前测试量程。当前测试量程将被显示在屏幕的量程域。
- 加 + 该软键用于在量程锁定(HOLD)模式下增加量程。
- 减 - 该软键用于在量程锁定(HOLD)模式下减小量程。

2)使用软键对测试量程进行设置。

3.1.3 测试频率

JK2817N 的测试频率范围从 50 Hz 至 100kHz，分辨率 0.01Hz，具体频率范围和参看下表。当测试功能设定为 DCR 时，频率域显示“----”。

型号	频率范围	点数
JK2817N	50Hz-100kHz	34
JK2831	50Hz-200kHz	37
JK2832	20Hz-200kHz	15025

测试频率设置操作步骤：

JK2817N 有两种测试频率设置方式。一种是使用软键，另外一种是使用数字键直接输入。

1) 使用光标键将光标移至频率域。屏幕软键区显示下列软键。

■ 加 ++

该软键为频率增加粗调键。每按一下该键，频率在下表中六个典型频率点中增加。

用该软键可设定的频率点如下：

型号	频率点
JK2817N	50Hz, 60Hz, 75Hz, 100Hz, 120Hz, 150Hz, 200Hz, 250Hz, 300Hz, 400Hz, 500Hz, 600Hz, 750Hz, 1 kHz, 1.2kHz, 1.5kHz, 2kHz, 2.5kHz, 3kHz, 4kHz, 5kHz, 6kHz, 7.5kHz, 10kHz, 12kHz, 15kHz, 20kHz, 25kHz, 30kHz, 40kHz, 50kHz, 60kHz, 75kHz, 100kHz,

JK2831	50Hz, 100Hz, 1kHz, 10kHz, 100kHz, 200kHz
JK2832	20Hz, 100Hz, 1kHz, 10kHz, 100kHz, 200kHz

■ 加+

该软键为频率增加精调键。每按一下该键，频率增加至下一个更高的频率点。用该软键可设定的频率点如下：

20Hz, 25Hz, 30Hz, 40Hz, 50Hz, 60Hz, 75Hz, 100Hz, 120Hz, 150Hz, 200Hz, 250Hz, 300Hz, 400Hz, 500Hz, 600Hz, 750Hz, 1 kHz, 1.2kHz, 1.5kHz, 2kHz, 2.5kHz, 3kHz, 4kHz, 5kHz, 6kHz, 7.5kHz, 10kHz, 12kHz, 15kHz, 20kHz, 25kHz, 30kHz, 40kHz, 50kHz, 60kHz, 75kHz, 100kHz, 120kHz, 150kHz, 200kHz

JK2817N/JK2831/JK2832 三种不同型号的仪器不同频率范围在上面范围内根据起最小频率和最大频率自动确定范围。

■ 减 -

该软键为频率减小精调键。每按一下该键，频率减小至下一个更低的频率点。用该软键可设定的频率点同加 +。

■ 减 --

该软键为频率减小粗调键。每按一次该键，频率在下表中六个典型频率点中减小。用该软键可设定的频率点同加 ++。

2)

选择或设定测试频率可使用软键或数值输入键。当用数字键输入所需的频率值时，软键显示当前可用的频率单位(Hz, kHz, MHz)。你可使用这些单位软键来输入单位和数据。

注意：如果输入的频率不是 JK2817N 所支持的频率，则自动修正到高于输入频率最接近的那个频率点上。

3.1.4 测试电平

JK2817N 的测试电平以测试正弦波信号的有效值进行设定。正弦波信号的频率为测试频率，由仪器内部振荡器产生。你既可以设定测试电压值，也可以设定测试电流值。JK2817N 信号源输出阻抗可选择为 30 Ω 或 100 Ω。测试电平：0.1V, 0.3V, 1V，电流输入方式时候，最大电流等于最大电平除以源内阻得到。

注意：JK2817N 设置的测试电流是当被测端短路时的输出电流值。设置的测试电压是当被测端开路时的输出电压值。

JK2817N 的自动电平控制功能可以实现恒定电压或电流测量。自动电平控制功能（恒电平域）可由<测量设置>页面设定为 ON。当自动电平控制功能开启后，当前电平值后显示一个 "*" 号。详细信息请参考<测量设置>页面。

测试电平设置操作步骤：

JK2817N 有两种方式可以设定测试信号源电平。一种是利用软键设定，另外一种是利用数值输入键。

1) 使用光标键将光标移至电平域。屏幕软键区将显示下列软键。

■ 加 +

按该软键增加信号源输出电平。

■ 减 -

按该软键减小信号源输出电平。

2) 选择或设定测试电平可使用软键或数值输入键。当用数字键输入所需的电平值时，软键区显示当前可用的电平单位(mV, V, μ A, mA 和 A)。你可使用这些单位软键来输入单位和数据。

注意：当你需要将测试电平在电流和电压之间切换时，必须使用数值输入键及单位软键。

按前面板[BIAS]键，允许设定的直流偏置输出。当直流偏置被允许输出时，[BIAS]按键会被点亮。

3.1.6 测试速度

JK2817N 测试速度主要由下列因数决定：

- 积分时间(A/D 转换)
- 平均次数(每次平均的测量次数)
- 测量延时(从启动到开始测量的时间)
- 测量结果显示时间

一般来说，慢速测量时，测试结果更加稳定和准确。你可选择 FAST(快速), MED(中速)和 SLOW(慢速)3 种测试速度。

测试速度设置操作步骤：

1) 使用光标键将光标移至速度域，屏幕软键区将显示下列软键。

- 快速
- 中速
- 慢速

2) 选择上述软键，设定测试速度 FAST(快速)，MED(中速)，SLOW(慢速)。

3.1.7 其它工具

JK2817N 测试结果数据以小数点浮动的 5 位数字显示。小数点锁定功能使 JK2817N 以固定小数点位置的方式输出测试结果。该功能同时可用于改变测试结果显示位数。

工具操作步骤：

按下列操作步骤设置小数点固定显示方式。

1)将光标移至测量结果显示区域的主参数或副参数，屏幕软键区将显示下列软键。

- 小数自动
- 小数锁定
- 小字位置加 +
- 小数位置减 -

2)按软键小数自动将相应光标处的主参数或副参数测试结果的小数点位置恢复成默认的小数点位置。

3)按软键小数锁定锁定主参数或副参数测试结果的小数点位置。

4)按软键小数位置加 + ,每按一次，最后一位显示数字将会添加。显示位数增加一位。

5)按软键小数位置减 - ,每按一次，最后一位显示数字将会省略。显示位数减少一位。

注意：在下列情况下小数点位置锁定功能将自动取消恢复到浮动小数点显示状态。

- 测试功能改变。
- 在偏差测试时，偏差测试方式 (ABS, %, OFF) 被改变。

3.2 <档号显示>页面

按菜单键[MEAS],再按软键档号显示,进入<档号显示>页面。在<档号显示>页面档号以大字符显示,当前测试结果以正常的小字符显示。

如图:



下列测量控制参数可在<档号显示>页面设定。

比较功能 ON/OFF(比较)

本显示页面有 2 个域,他们是:档号显示,比较。每个控制功能域在下面段落将进行详细说明。

在本显示页面的测量结果/条件显示区域显示了下列测试条件信息。这些监视域看上去很象可设定域,但是这些监视域在本显示页面不能设定。这些监视域可在<测量设置>页面,<元件测量显示>页面或<用户校正>页面进行设置。

- 测试功能(功能 A)
- 测试频率(频率)
- 测试电平(电平)
- 测试量程(量程)
- 测试速度(速度)

3.2.1 比较器功能

JK2817N 内置比较功能可将被测元件分成最多达 10 个档(BIN1 至 BIN9 及 BIN OUT)。可设定 9 对主参数极限和一对副参数档极限。如果一被测件主参数在档极限范围内,但是其副参数不在档极限范围内,该被测件被分选到附属档中。当 JK2817N 安装了 HANDLER 接口附件后,可将比较测试结果输出给自动测试系统,实现自动分选测试。这些极限设定只能在<极限列表设置>页面进行设定。比较域让你设定比较功能 ON 或 OFF。

比较功能操作步骤:

1) 移动光标至比较域,屏幕软键区显示下列软键。

- 开
- 关

2) 使用软键,将比较功能设置为 ON(开)或 OFF(关)。

3.2 <档计数显示>页面

按菜单键[MEAS],再按软键档计数,进入<档计数显示>页面。在<档计数显示>页面显示各档的计数值。
如图:



下列测量控制参数可在<档计数显示>页面设定。

■计数功能 ON/OFF(计数)

本显示页面有 2 个域,他们是:档计数显示,计数。每个控制功能域在下面段落将进行详细说明。

在本显示页面的测量结果/条件显示区域显示了下列测试条件信息。这些监视域看上去很象设定域,但是这些监视域在本显示页面不能设定。这些监视域可在<极限列表设置>页面进行设置。

■测试参数(参数)

■标称值(标称)

■档极限值(上限/下限)

3.2.1 参数

参数区域监视了用户当前测量的“功能”参数,如果用户选择了主副参数对调比较模式,其参数将显示为当前“功能”参数的对调,例如,把“Cp-D”显示为“D-Cp”,表示当前把 D 作为主参数比较,而 Cp 作为副参数比较。

3.2.2 标称

标称参数监视了进行档比较的标称值。

3.2.3 档

其正下方显示了极限列表的档序号。“2nd”表示副参数极限。

3.2.4 上下限

此区域的正下方监视了极限列表的上下限值。

3.2.5 计数

此区域的正下方显示了当前测量的档计数值。

3.2.6 附属(AUX)

此区域的显示了当前附属档的档计数值。

3.2.7 超差(OUT)

此区域的显示了当前超差档的档计数值。

档计数功能操作步骤:

执行下列操作，在<档计数显示>页面来设定档计数功能 ON/OFF

1) 在<档计数显示>页面，移动光标至计数域。屏幕软键区将显示下列软键。

- 开
- 关
- 复位计数

2) 按软键 开 ，打开计数功能 ON。

3) 按软键 关 ，关闭计数功能 OFF。

4) 按软键复位计数，屏幕助手显示：“复位计数确认吗”。软键区将显示下列软键。

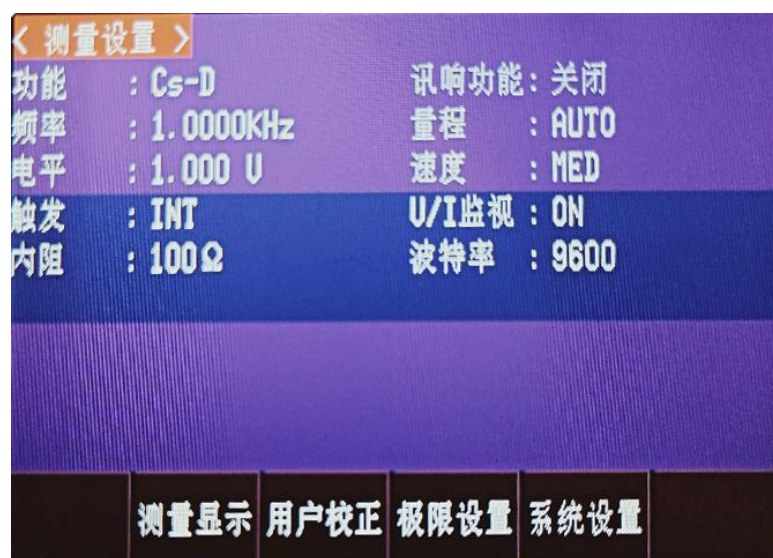
- 是
- 否

5) 按软键是，将所有档计数值复位为 0。

6) 按软键否，取消档计数值复位操作。

3.3 <测量设置>页面

按菜单键[SETUP],进入<测量设置>页面，注意[SETUP]键是<测量设置>界面和<系统设置>界面公用键。按[SETUP]键，在两个界面之间来回切换。如图：



在<测量设置>页面，下列测量控制参数可被设定。（括号中为可设定域）

- 测试功能（功能）
- 测试频率（频率）
- 测试电平（电平）
- 测试量程（量程）
- 测试速度（速度）
- 触发方式（触发）
- 输出电阻（内阻）
- 电压电流监视 ON/OFF (V/I 监视)
- 直流电阻量程（DC 量程）
- 直流电阻电平（DC 电平）

- 偏差测试 A 模式 (偏差 A)
- 偏差测试 B 模式 (偏差 B)
- 偏差测试 A 参考值 (参考 A)
- 偏差测试 B 参考值 (参考 B)

< 测量设置 > 页面中有一些可设定域与 < 元件测量显示 > 页面中相同，如下面所列。这些设定域前面已经说明过，在本节不再说明。 < 测量设置 > 页面中的其它设定域将在下面段落进行详细说明。

- 测试功能 (功能)
- 测试频率 (频率)
- 测试电平 (电平)
- 测试量程 (量程)
- 测试速度 (速度)

3.3.1 触发方式

JK2817N 有下列 4 种触发方式：INT(内部触发)，MAN(手动触发)，EXT(外部触发)和

当触发方式设置为 INT 方式时，JK2817N 连续重复测试。

当触发方式设置为 MAN 方式时，每按一次前面板[TRIGGER]键，JK2817N 进行一次测试。

当触发方式设置为 EXT 方式时，HANDLER 接口每接收到一次正脉冲的触发信号，JK2817N 进行一次测试。

当触发方式设置为 BUS 方式时，IEEE488 接口每接收到一次“ TRIGGER” 命令，JK2817N 进行一次测试。BUS 触发方式不能在仪器前面板进行设置。

注意：当 JK2817N 正在测试时，接收到一个触发信号，该触发信号将被忽略。因此需在 JK2817N 测试完成后发送触发信号。

当需要从选装的 HANDLER 接口触发 JK2817N 时，将触发方式设置为 EXT 方式。

1) 移动光标键至触发域。屏幕软键显示区将显示下列软键。

- 内部
- 手动
- 外部

2) 使用上述软键设置仪器触发方式 INT(内部)，MAN(手动)，EXT(外部)。

3.3.2 电平电流监视功能

电平电流监视功能能让你监视当前被测件两端的实际电压或流过被测件的实际电流值。电压监视值显示在 <元件测量显示> 页面的 Vm 监视域。电流监视值显示在 <元件测量显示> 页面的 Im 监视域。

注意：仪器的校正功能对电平监视功能有影响。因此当校正数据发生变化时，电平监视值也会发生变化。校正功能 开路/短路/负载 的 ON/OFF 状态变化也会对电平监视值产生影响。

电平电流监视功能设置操作步骤

执行下列操作步骤设置电平监视功能 ON 或 OFF。

1) 移动光标至 V/I 监视域。屏幕软键区显示下列软键。

- 开
- 关

2) 按软键 开 将电压电平监视功能设置为 ON。按软键 关 将电压电平监视功能设置为 OFF。

3.3.3 输出电阻

JK2817N 提供两种输出电阻可供选择：100 Ω ，30 Ω 。

当测试电感时，为了与其他型号的测试仪进行数据对比，必须保证有相同的输出电阻值。

注意：当使用偏流输出时默认为 100 Ω 。

输出电阻设置操作步骤

执行下列操作步骤设置仪器的输出电阻。

1) 移动光标至内阻域。屏幕软键区显示下列软键。

- 100 Ω
- 30 Ω

2) 按软键 100 Ω 选择 100 Ω 的输出电阻。按软键 30 Ω 选择 30 Ω 的输出电阻。

3.3.4 直流电阻极性

JK2817N 可提供两种直流电阻测试模式：ALT，FIX。但目前只允许使用 ALT 模式。ALT 模式为正、负直流电压测量，FIX 为锁定正电压测量。ALT 模式有利于测量电感的直流电阻时消磁，测量值更准确。

执行下列操作步骤设置直流电阻测量极性。

1) 移动光标至 DCR 极性域，屏幕软键区域显示下列软键：

- ALT
- FIX

2) 按软键 ALT 选择交替模式。按软键 FIX 选择锁定正电平模式。目前只提供 ALT 模式。

3.3.5 直流电阻量程

JK2817N 可单独设置直流电阻量程，具体量程范围与 LCR 的量程范围相同。具体量程范围和操作方法参见 3.1.2。

3.3.6 直流电平

JK2817N 和 JK2831 的直流电平固定为 0.1V，0.3V，1V。JK2832 直流电平范围为 50mV-2V，分辨率 0.5mV。

直流电平功能设置操作步骤

执行下列操作步骤设置直流电平值。

移动光标至 DC 电平域。

1) 使用数值键输入电平。按下一个数字键后，屏幕软键区显示下列单位软键。

- mV
- V

2) 输入数字后，按单位软键 mV 或者 V，就自动换算成最终电平值。

3.3.7 偏差测试功能

偏差测试功能能将偏差值代替实际测试值直接显示在屏幕上。偏差值等于当前实际测试值减去预先设置的参考值。使用该功能可以方便地观察被测元件参数随温度，频率，偏置等条件的变化情况。偏差测试功能可用于主参数或副参数，或者同时用于主副参数。仪器提供两种偏差测试方式如下：

ΔABS 方式（绝对偏差方式）

当前显示的偏差为被测件的测试值与设定的参考值之差。计算 ΔABS 偏差的公式如下：

$$\blacksquare \quad \Delta\text{ABS} = X - Y$$

这里，X: 当前被测件的测量值。

Y: 预先设定的参考值。

■ Δ% 方式（百分比偏差方式）

当前显示的偏差为被测件的测试值与设定的参考值之差除以参考值所得到的百分比误差。计算 Δ%偏差的公式如下：

$$\Delta\% = (X - Y) / Y \times 100 [\%]$$

这里，X: 当前被测件的测量值。

Y: 预先设定的参考值。

偏差测试功能操作步骤

执行下列操作步骤设置仪器的偏差测试功能。

1)移动光标至参考 A 域输入主参数的参考值。屏幕软键区显示下列软键。

■测量

当参考元件连接至被测试端，按下软键测量。JK2817N 对参考元件进行测试，测试结果被自动输入作为参考 A 的值。

2)使用软键测量或使用数值键输入主参数的参考值。

3)移动光标至参考 B 域输入副参数的参考值。屏幕软键区显示下列软键。

■测量

当参考元件连接至被测试端，按下软键测量。JK2817N 对参考元件进行测试，测试结果被自动输入作为参考 B 的值。

4)使用软键测量或使用数值键输入副参数的参考值。如果主参数和副参数的参考值已经使用测量软键在步骤 2 中进行了设定，可跳过本步骤。

5)移动光标至偏差 A 域。屏幕软键区显示下列软键。

■ABS

■%

■关

6)使用上述软键，设定主参数的偏差方式。

7)移动光标至偏差 B 域。屏幕软键区显示下列软键。

■ABS

■%

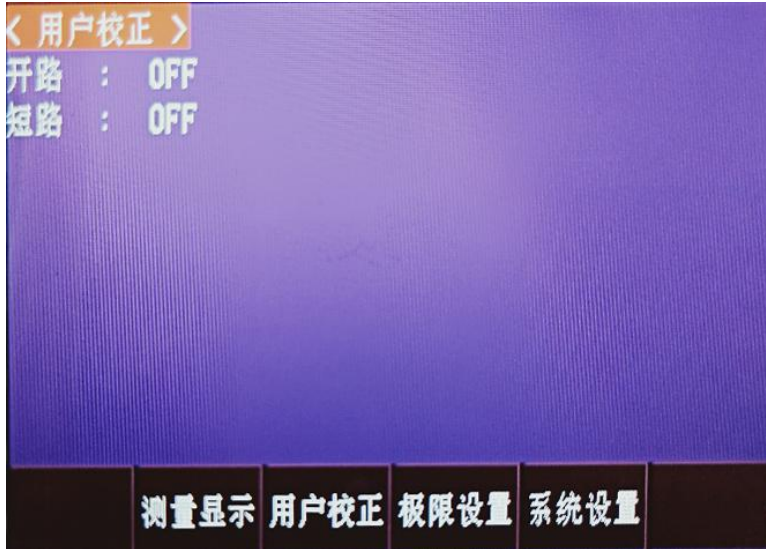
■关

8)使用上述软键，设定副参数的偏差方式。

3.4 <用户校正>页面

按菜单键[SETP],再按软键用户校正,进入<用户校正>页面。

如图：



<用户校正>页面的开路,短路和负载校正功能可用于消除分布电容,寄生阻抗和其它测量误差。JK2817N 提供两种校正方式。一种是采用插入法对所有频率点进行开路和短路校正。另外一种是对当前设定频率点进行开路,短路和负载校正。下列测量控制参数设定域可在<用户校正>页面设定。

■开路校正(开路)

■短路校正(短路)

本显示页面有 2 个域,他们是:用户校正,开路,短路每个控制功能域在下面段落将进行详细说明。

<用户校正>页面除上述设定域外同时还显示下列监视域。监视域和设定域很相似,但是监视域只提供信息显示,不能设定。

■负载校正的实际测试结果。(测量 A, 测量 B)

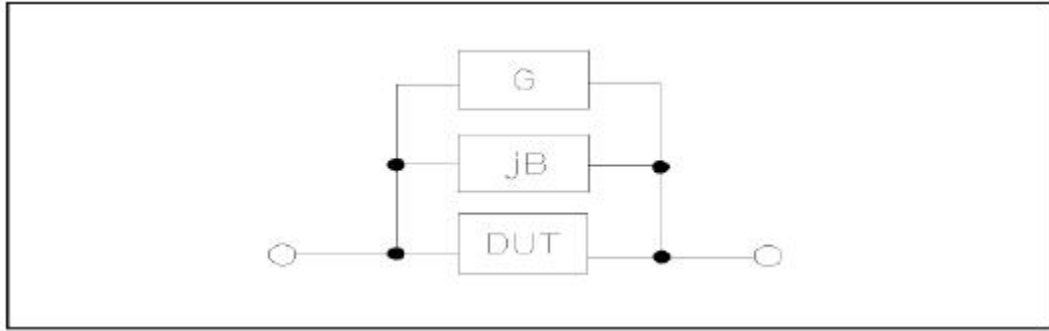
■多路校正方式下,当前通道号(通道)

负载校正的实际测试结果,可在频率 1, 频率 2 设定域进行测试。

3.4.1 开路校正

JK2817N 的开路校正功能能消除与被测元件相并联的杂散导纳 (G, B) 造成的误差。如图 3-1 所示。

图 3-1 杂散导纳



JK2817N 采用下列两种开路校正数据。

■JK2817N 不管你当前设定的频率是多少，对 50Hz – 100kHz 范围内的 34 个固定的频率点进行开路校正测试。移动光标至开路域，使用软键开路全频清零执行全频开路清零。

注意：JK2831 是对 50Hz – 200kHz 范围内的 37 个固定的频率点进行开路校正测试。JK2832 是对 20Hz – 200kHz 范围内的 41 个固定的频率点进行开路校正测试。除 41 个频率点外，其它频率点的开路校正数据将采用插入算法计算出不同测试频率在不同量程下的开路校正数据。

■JK2817N 可以在<用户校正>页面的频率域设定 2 个开路校正频率点：频率 1，频率 2。移动光标至频率 1，频率 2 使用软键开路单频清零分别对 2 个设定频率进行开路校正。

开路校正功能操作步骤

开路校正包括采用插入算法的全频开路校正和对所设定的 2 个频率点进行的单频开路校正。执行下列操作步骤利用插入算法对全频率进行开路校正，单频开路校正详见“负载校正”操作说明。

1)移动光标至开路设定域，屏幕软键区显示下列软键。

- 开
- 关
- 开路全频清零
- DCR 开路

2)将测试夹具连接到仪器测试端。夹具开路，没有连接到任何被测元件。

3)按软键开路全频清零，JK2817N 将对 34 个频率点的开路导纳（电容和电感）进行测量。

开路全频校正大约需要 50 秒的时间。在开路全频校正过程中，显示下面软键。

■中止

该软键可中止当前的开路校正测试操作。保留原来的开路校正数据不变。

4)按软键 DCR 开路，JK2817N 将进行直流电阻功能下开路电阻的测量。

5)按软键 开，使开路校正有效，JK2817N 将在以后的测试过程中进行开路校正计算。如果频率 1，频率 2。设置为 OFF，开路校正计算采用插入法所计算出的当前频率的开路校正数据。如果频率 1，频率 2 设置为 ON，同时当前测试频率等于频率 1，频率 2，则频率 1，频率 2 的开路校正数据将被用于开路校正的计算。

6)按软键 关 ，关闭开路校正功能。以后的测量过程中将不再进行开路校正的计算。

3.4.2 短路校正

JK2817N 的短路校正功能能消除与被测元件相串联的寄生阻抗 (R, X) 造成的误差。如图 3-2 所示。

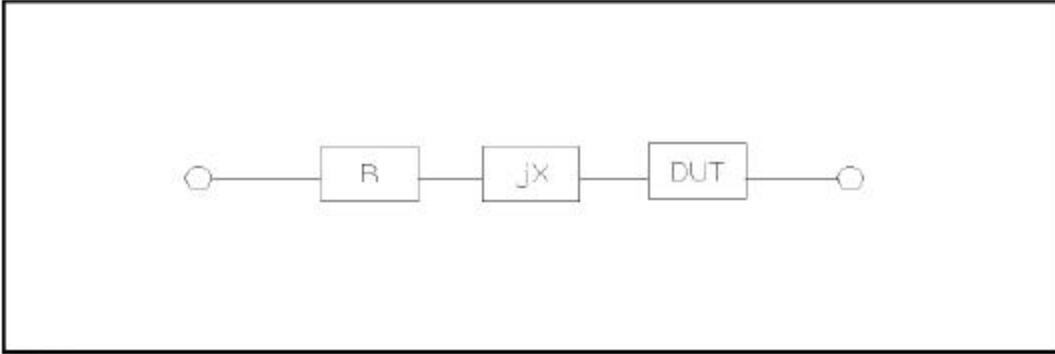


图 3-2 寄生阻抗

JK2817N 采用下列两种短路校正数据。

JK2817N 不管你当前设定的频率是多少,对 50Hz – 100kHz 范围内的 34 个固定的频率点进行短路校正测试。移动光标至短路域,使用软键短路全频清零执行全频短路清零。34 个固定频率点与开路校正所述相同。

注意: JK2831 是对 50Hz – 200kHz 范围内的 37 个固定的频率点进行短路校正测试。JK2832 是对 20Hz – 200kHz 范围内的 41 个固定的频率点进行短路校正测试。除 41 个频率点外,其它频率点的短路校正数据将采用插入计算法计算出不同测试频率在不同量程下的短路校正数据。

JK2817N 可以在<用户校正>页面的频率域设定 2 个短路校正频率点:频率 1,频率 2。移动光标至频率 1,频率 2,使用软键短路单频清零分别对 2 个设定频率进行短路校正。

短路校正功能操作步骤

短路校正包括采用插入计算法的全频短路校正和对所设定的 2 个频率点进行的单频短路校正。执行下列操作步骤利用插入计算法对全频率进行短路校正,单频短路校正详见“负载校正”操作说明。

1)移动光标至短路设定域,屏幕软键区显示下列软键。

- 开
- 关
- 短路全频清零
- DCR 短路

2)将测试夹具连接到仪器测试端。将测试夹具用短路片短路。

3)按软键短路全频清零,JK2817N 将对 34 个频率点的短路寄生阻抗(电阻和电抗)进行测量。短路全频校正大约需要 50 秒的时间。在短路全频校正过程中,屏幕显示下面软键。

- 中止

该软键可中止当前的短路校正测试操作。保留原来的短路校正数据不变。

4)按软键 DCR 短路,JK2817N 将进行直流电阻功能的短路电阻的测量。

5)按软键 开,使短路校正有效,JK2817N 将在以后的测试过程中进行短路校正计算。如果频率 1,频率 2 设置为 OFF,短路校正计算采用插入法所计算出的当前频率的短路校正数据。如果频率 1,频率 2 设

置为 ON, 同时当前测试频率等于频率 1, 频率 2, 则频率 1, 频率 2 的短路校正数据将被用于短路校正的计算。

6)按软键 关 , 关闭短路校正功能。以后的测量过程中将不再进行短路校正的计算。

3.5 <极限列表设置>页面

按菜单键[SETP],再按软键极限设置, 进入<极限列表设置>页面。

如图:



在该页面可以对仪器比较器功能进行设置。JK2817N 可设定 9 个主参数的档极限以及一个副参数的档极限值。被测结果可分选成最多 10 个档(BIN1 至 BIN9 和 BIN OUT)。如果被测件的主参数在 BIN1 至 BIN9 的极限范围内, 但是其副参数不在极限范围内, 这时被测件被分选到附属档中。当 JK2817N 安装了 HANDLER 接口, 并运用在自动测试分选系统时, 比较功能特别有用。下列比较功能的极限参数只能在<极限列表设置>页面进行设定。

- 测试参数 (参数)
- 比较功能极限方式 (方式)
- 标称值 (标称)
- 附属档 ON/OFF (附属)
- 比较功能 ON/OFF (比较)
- 各档下极限值 (LOW)
- 各档上极限值 (HIGH)

3.5.1 对调参数

对调参数功能可将参数设定域中的主参数和副参数互换。例如: 当测试参数为: Cp-D 时, 参数互换功能将测试参数改为: D-Cp。这时 D 可设定 9 对比较极限, 而 Cp 可设定 1 对比较极限。

对换参数功能操作步骤

执行下列操作步骤将主参数和副参数互换。

1)移动光标至参数设定域，屏幕软键区将显示下列软键。

■对调参数

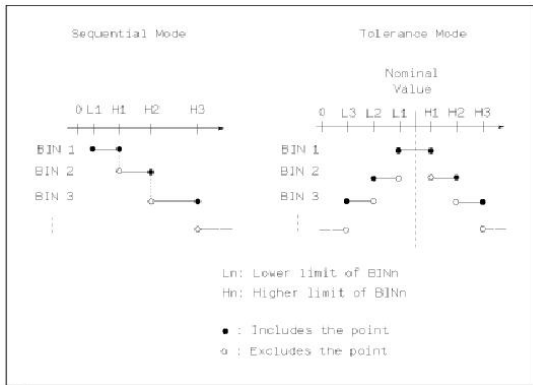
2)按软键对调参数将主参数与副参数互换。

3)再按软键对调参数将主参数与副参数互换，恢复到原先设置。

3.5.2 比较功能极限模式

比较功能提供下列两种主参数极限设置模式。如图 3-3 所示。

图 3-3 容差方式和连续方式



■容差方式

容差方式下，将与标称值（标称值在标称域设定）的偏差值设定为比较极限值。

偏差值有两种方式：一种是百分比偏差，另外一种为绝对值偏差。

■连续方式

连续方式下，将测试值范围作为比较极限值。比较极限值必须按从小到大的顺序设置。

注意：当设定容差方式的极限值时，误差范围必须按照由小到大设置。如果 BIN1 设置的误差范围最大，那么所有的被测件将分选到 BIN1 档中。容差方式下，下极限不一定要小于标称值，上极限不一定要大于标称值。各档极限范围之间可以不连续，也可以有重叠范围。

比较功能极限方式设置步骤

1)移动光标至方式设定域，屏幕软键区显示下列软键。

■% TOL

该软键用于设定极限模式为：百分比偏差的容差方式。

■ABS TOL

该软键用于设定极限模式为：绝对偏差的容差方式。

■SEQ MODE

该软键用于设定极限模式为：连续方式

■TWO ABS

2) 选择上述软键，设定极限方式。

3.5.3 容差方式标称值设置

当选择容差方式作为主参数的极限模式时，需要设定标称值。标称值可以在仪器显示范围内任意设定。
当选择连续方式作为主参数的极限模式时，可以设定标称值。但是在连续方式下不需要使用标称值。

标称值设定操作步骤

- 1)移动光标至标称设定域。
- 2)使用数值键输入标称值。当数据输入后，可使用下标软键 (p, n, μ , m, k, M, *1) 输入标称值。按软键*1 输入标称值时，标称值根据主参数选择 F, H 或 Ω 作为默认单位。

3.5.4 比较器功能 ON/OFF

JK2817N 可设定 9 个主参数的档极限以及一个副参数的档极限值。测试结果可分选成最多 10 个档 (BIN1 至 BIN9 和 BIN OUT)。如果被测件的主参数值在 BIN1 至 BIN9 的极限范围内，但是其副参数不在极限范围内，这时被测件被分选到附属档中。当 JK2817N 安装了 HANDLER 接口，并运用在自动测试分选系统时，比较功能特别有用。

比较器功能 ON/OFF 设置操作步骤

- 1)移动光标至比较设定域。屏幕软键区显示下列软键。
开
关
- 2) 使用上述软键将比较功能设置为 ON(开)或 OFF(关)

3.5.5 附属档 ON/OFF

当需要对副参数进行分选时，可在 2nd 的上限和下限设定域设置副参数的极限值。
对于副参数分选，有三种情况叙述如下：

- 在<极限列表设置>页面中，没有设定副参数的上下极限值。
- 在<极限列表设置>页面中，已经设定副参数的上下极限值。但是附属档功能设置为 OFF。此时只有副参数合格的器件，主参数才能根据分选极限进行分选。如果副参数不合格，即使其主参数在设定的极限范围内，全部被分选到 BIN OUT 档中。
- 在<极限列表设置>页面中，已经设定副参数的上下极限值。同时附属档功能设置为 ON。若主参数不在设定的极限范围内，则被分选到 BIN OUT 档中。若被测件的主参数在极限范围内，但其副参数不在极限范围内，该被测件将被分选到附属档中。

注意：当副参数仅设定了下极限值，附属档设置为 ON,如果被测件的主参数在极限设定范围内，而副参数值小于或等于副参数下限值时，被测件被分选到附属档中。同样当副参数仅设定了上极限值，附属档设置为 ON,如果被测件的主参数在极限设定范围内，而副参数值大于或等于副参数上限值时，被测件被分选到附属档中。

附属档功能 ON/OFF 设置操作步骤

- 1)移动光标至附属设定域。屏幕软键区显示下列软键。
开
关

2) 使用上述软键将附属功能设置为 ON(开)或 OFF(关)

3.5.6 上下极限

JK2817N 可设定 9 个主参数的档极限以及一个副参数的档极限值。测试结果可分选成最多 10 个档 (BIN1 至 BIN9 和 BIN OUT)。这些主参数上下极限可在 BIN1 至 BIN9 的上限和下限设定域中设置。副参数的上下极限可在 2nd 的上限和下限设定域中设置。

上下极限设置操作步骤

执行下列步骤设置分选的极限

- 1) 首先设定比较功能的测试参数, 标称值以及主参数的极限方式。
- 2) 移动光标至档 1 的下限设定域。如果你选择容差方式执行步骤 3 至步骤 6; 如果你选择连续方式执行步骤 7 至步骤 11。
- 3) 在档 1 的下限设定域使用数值键输入档 1 的下限值, 当数据输入后, 可使用下标软键 (p, n, μ , m, k, M, *1) 确定输入数据。按软键*1 时, 极限值以 F, H 或 Ω 作为默认单位。在档 1 的下限域输入档 1 的极限值后, 档 1 的下限自动设置为-(绝对值极限), 档 1 的上限自动设置为+(绝对值极限)。
- 4) 光标自动跳到档 2 的下限设定域。重复步骤 4, 直至输入档 9 的极限值。随后光标将自动跳至 2nd 的下限设定域。
- 5) 输入副参数的下限值后, 光标将自动跳至 2nd 的上限设定域。
- 6) 输入副参数的上限值。
- 7) 在档 1 的下限设定域使用数值键输入档 1 的下限值, 当数据输入后, 可使用下标软键 (p, n, μ , m, k, M, *1) 确定输入数据。按软键*1 时, 极限值以 F, H 或 Ω 作为默认单位。
- 8) 输入档 1 的下极限值后, 光标自动跳至档 1 的上限设定域。输入档 1 的上极限值。
- 9) 光标将自动跳至档 2 的上限设定域。因为连续方式时, 档 2 的下限等于档 1 的上限值。输入档 2 的上极限。
- 10) 重复步骤 9, 直至输入档 9 的上限。随后光标将自动跳至 2nd 的下限设定域。输入副参数的下限值。
- 11) 光标将自动跳至 2nd 的上限设定域。输入副参数的上限值。

第 4 章 [SYSTEM]菜单键说明和文件管理

4.1 <系统设置>页面

按菜单键[SETUP], 进入<系统设置>页面

如图:



这一功能页面显示了大多数系统设置菜单，包括仪表功能，讯响打开，合格讯响，不良讯响，系统语言，口令设置，总线方式，GPIB 地址，只讲，偏置源，波特率，时间等。

注意：当该界面下所有菜单选项设置完毕后，自动保存设置。

4.1.1 仪器功能

此选项是预留功能，对 JK2817N LCR 系列其他变压器选项不可选。

4.1.2 按键声音

此区域用于控制和显示当前仪器的操作按键声音

设置操作步骤：

1)移动光标至按键声音域。屏幕软键区显示下列软键。

- 打开
- 关闭

2) 按软键 “打开” 打开按键声音功能。按软键 “关闭” 关闭按键声音功能。

4.1.3 U 盘开关

此区域用于控制和显示当前仪器 U 盘开关

设置操作步骤：

1)移动光标至按键 U 盘开关。屏幕软键区显示下列软键。

- 打开
- 关闭

2) 按软键 “打开” 打开 U 盘开关功能。按软键 “关闭” 关闭 U 盘开关功能。

4.1.4 显示语言

此区域用于控制和显示当前仪器的操作语言模式。

语言设置操作步骤：

1)移动光标至显示语言域。屏幕软键区显示下列软键。

- English

该软键用于选择英文操作语言。

- 中文

该软键用于选择中文操作语言。

4.1.5 总线方式 (JK2817N 无此功能)

总线方式用于选择仪器使用 RS232C、GPIB、USBTMC 或 USBCDC。

总线方式设置操作步骤：

1) 移动光标至总线方式域。屏幕软键区显示下列软键。

- RS232C

- GPIB
- USBTMC
- USB CDC
- RS485

2) 按相应的软键选择需要的接口总线。

注：必须安装了本公司的 GPIB 选件，才支持 GPIB 模式。

4.1.6 GPIB 地址 (预留功能)

此区域用于控制和显示当前的仪器的 GPIB 接口总线地址。

总线地址设置操作步骤：

1) 移动光标至 GPIB 地址域。屏幕软键区显示下列软键。

- 加 +

该软键用于增加本机的总线地址。

- 减 -

该软键用于减小本机的总线地址。

4.1.7 只讲 (Talk Only)

只讲功能用于控制仪器每次测量都通过它的 RS232C、GPIB、LAN、USBTMC 或 USB CDC 接口向总线发出测量结果。当只讲功能置于 ON 时仪器将不接受电脑的控制。

只讲设置操作步骤：

1) 移动光标至只讲域。屏幕软键区显示下列软键。

- 打开

- 关闭

2) 按软键 打开 打开只讲功能。按软键 关闭 关闭只讲功能。

4.1.8 偏置源

偏置源功能用于选择仪器所使用的直流偏置源。(JK2832 才有内偏置)

- INT 模式

仪器内部标准配置的直流偏置源

30 Ω 输出电阻 (-5V ~ +5V)，直流偏流源 (-50mA ~ 50mA)。

100 Ω 输出电阻 (-3V ~ +3V)，直流偏流源 (-100mA ~ 100mA)。

4.1.9 波特率

波特率用于选定仪器 RS232 接口的波特率。仪器可以从 9.600k 到 115.200k 进行选择。

波特率设置操作步骤：

1) 移动光标至波特率域。屏幕软键区显示下列软键。

- 加 +

该软键用于增加本机的波特率。

- 减 -

该软键用于减小本机的波特率。

4.1.10 菜单保持

JK2817N 系列产品的软键区域，可以设置为 HOLD，或者固定的时间。当为 HOLD 时，软键菜单一直显示，而当设置为一定的时间，软键菜单保持到设置的时间后自动隐藏，当操作面板的任意键又触发软键菜单显示，再重新计时。

菜单保持设置操作步骤：

2)移动光标至菜单保持域。屏幕软键区显示下列软键。

■加 +

该软键用于增加菜单保持时间。

■减 -

该软键用于减小菜单保持时间。

4.1.11 时间

当光标移动到时间区域时，可以修改系统时间，包括年、月、日、小时、分钟、秒。

第 5 章 执行 LCR 测量操作及一些示例

5.1 “清零”校正操作

执行清零操作（为了防止杂散阻抗影响测量精度，须进行开路/短路校正），用户可以使用以下两种清零方式的任意一种。

5.1.1 全频清零：

- a)按菜单键[SETUP]，再按软键 用户校正，仪器会显示为<用户校正>页面。
- b)移动光标到开路区域。开，关 和 开路全频清零 会显示在软键区域。
- c)保持测试夹具开路状态，按键开路全频清零执行开路校正，一直等到状态信息提示区域显示开路校正完成。
- d)按键开，打开仪器的开路校正功能。
- e)把短路片（JK26010）插入测试夹具。
- f)移动光标到短路区域。开，关 和 短路全频清零 会显示在软键区域。
- g)按键短路全频清零执行短路校正，一直等到状态信息提示区域显示短路校正完成。
- h)按键 开，打开仪器的短路校正功能。
- i)移动光标到负载区域。开，关 会显示在软键区域。
- j)按键 关，关闭仪器的负载校正功能。
- k)移动光标到频率 1 区域。开，关，开路单频清零，短路单频清零和负载校正会显示在软键区域。
- l)按键 关，关闭频率 1 的点频清零功能。
- m) 移动光标到频率 2 区域。开，关，开路单频清零，短路单频清零和负载校正会显示在软键区域。
- n)按键 关，关闭频率 2 的点频清零功能。

5.1.2 点频清零（对于使用单个频率测试的情况比较好）：

假设用户现在使用的测试频率为 5kHz。

- a) 按菜单键[SETUP]，再按软键 用户校正，仪器会显示为<用户校正>页面。
- b) 移动光标到开路区域。开，关和 开路全频清零 会显示在软键区域。
- c) 按键 开，打开仪器的开路校正功能。
- d) 移动光标到短路区域。开，关和 短路全频清零 会显示在软键区域。
- e) 按键 开，打开仪器的短路校正功能
- f)移动光标到负载区域。开，关 会显示在软键区域。
- g) 按键 关，关闭仪器的负载校正功能。
- h) 移动光标到频率 1 区域。开，关，开路单频清零，短路单频清零和负载校正会显示在软键区域。
- i)按键 开，打开频率 1 的点频清零功能。
- j)按键[5]，5 会显示在屏幕中的光标区域，并且软件区域会显示可用的单位（Hz，kHz，和 MHz）。按键 kHz。则频率 1 区域会改为 5.0000kHz（与测试频率相同）。k) 保持测试夹具开路状态，按软键开路单频清零执行开路校正。
- l)把短路片（JK26010）插入测试夹具。
- m) 按软键短路单频清零执行短路校正。

5.2 被测元件的正确连接

仪器具有 HCUR（电流采样高端 Hc）、LCUR（电流采样低端 Lc）、HPOT（电压采样高端 Hp）、LPOT（电压采样低端 Lp）和对应于每个测试端的屏蔽端共四对测试端。屏蔽端的使用目的在于减小对地杂散电容的影响和降低电磁干扰。测量时 Hc、Hp 和 Lc、Lp 应在被测元件引线上连接，形成完整的四端测量，以减小引线及连接点对测试结果的影响（尤其是损耗测量）。特别是对低阻抗元件进行检测时，应将电压采样端 Hp、Lp 连接至元件的引线端，以防止引线电阻加入被测阻抗，其连接的原则为 Hp、Lp 所检测的电压应为被测件上实际存在的电压。换言之，最好 Hc、Hp 和 Lp、Lc 不要连接后再与被测元件引线端相连接，否则将增加测试误差。

如果接触点及引线电阻 R_{lead} 远小于被测阻抗（例如： $R_{lead} < Z_x/1000$ ，要求误差影响小于 0.1%）时则 Hc、Hp 及 Lp、Lc 可连接在一起后再连至被测元件两端（两端测量）。在进行一些精度要求较高的测量时，使用测量夹具比使用测试导线（仪器附配的开尔文夹具）要好的多。开尔文测试线在 10kHz 频率下测试时，可以有较好的测量结果，但超过 10kHz 频率时，开尔文测试线很难满足测试要求。因为在高频时，导线之间间隙的变化直接改变了测试端杂散电容和电感，而测试导线总是难以加以固定的。因此，较高频率进行测量时应尽可能使用测试夹具，如果由于条件所限无法使用测试夹具，则仪器清零时测试线的状态应尽可能与测试时保持一致。无论使用仪器提供的测试夹具或开尔文测试电缆或者用户自制夹具，应满足以下几方面的要求。

1. 分布阻抗必须降至最小，尤其是测量高阻抗元件时。
2. 接触电阻必须降至最小。
3. 触点间必须可以短路和开路。短路和开路清“0”可以轻易地减小测试夹具分布阻抗对测量的影响。对于开路清“0”，测试端应该与被测件连接时一样，以相同的距离隔开。对于短路清“0”，低阻抗的短路板应连接在测试端之间，或使 Hc、Lc 直接连接，Hp、Lp 直接连接，而后将两者连接一起。

注：当被测元件为有极性器件时，于测试前须注意“高电位端”请接于前面板标为“+”或 Hc、Hp 的端子，而“低电位端”请接于前面板标为“-”或 Lc、Lp 的端子。

警告：测量有极性元件时请先放电以免损害仪器。

5.3 消除杂散阻抗的影响

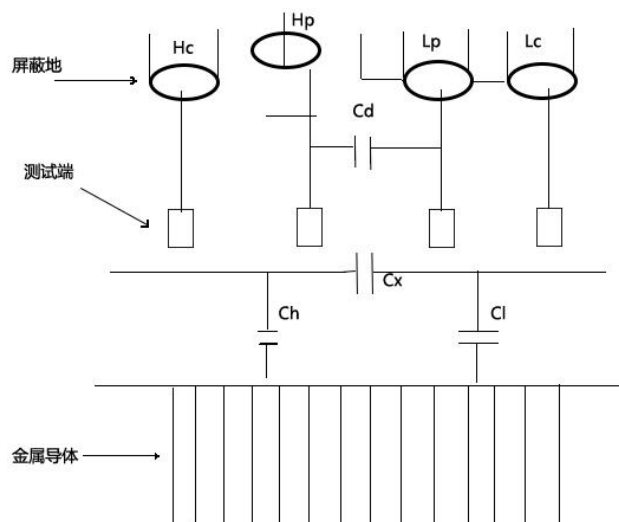


图 5-1 杂散电容的影响示意图

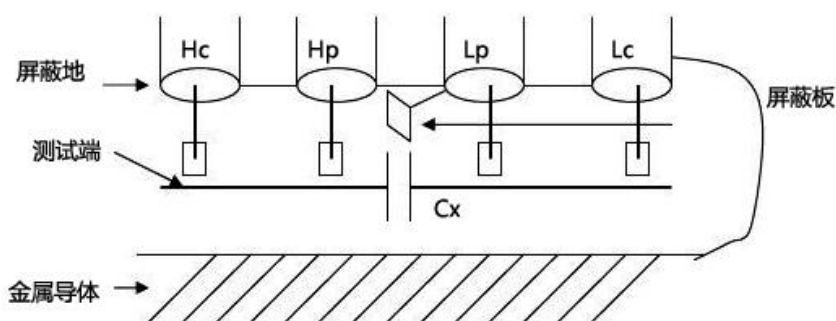


图 5-2 消除杂散电容影响方法示意图

当被测件为高阻抗时（如小电容），杂散电容的影响不能忽略，图 5-1 表示使用四端测量被测件的例子，图中，Cd 与 Cx 并联，当有导体板位于被测件之下时，电容 Ch 与 Cl 串联后也和 Cx 并联，这样会对测量结果产生误差。将一块接地导体放在测试高端和低端之间，Cd 可以降至最小，同时若把接地端子接至下面导体板，Ch、Cl 的影响将会消除。

当被测件为低阻抗时（如小电感、大电容），由于测量线 Hc、Lc 上有较大电流流过除了测试端接触电阻的影响外，测量线间的电磁耦合成了测量误差的主要来源，没有很好地消除耦合会对测试结果产生意想不

到的影响。一般来说，接触电阻影响测试阻抗的电阻部分，电磁耦合则影响测试阻抗的电抗部分。测试端可以采用四端对连接方法，使 H_c 、 L_c 中流过的电流与其各屏蔽端流过大小相等而方向相反的电流，使其产生的磁场相互抵消，更好地消除互感耦合对测试结果产生的影响。

5.4 用 JK2817N 测试电感快速操作实例

测试条件如下：

功能：Ls-Q

频率：5kHz

电平：1.0Vrms

内阻：100 Ω

步骤如下：

1. 开机，参见“面板说明及入门操作”一章的“开机”小节。
2. 基本参数设定。
 - a) 按菜单键[MEAS]，使 JK2817N 显示到<元件测量显示>页面。
 - b) 使用编码器旋钮，移动光标到功能区域，当前此区域显示为 Cp-D，此时 Cp-...□，Cs-...□，Lp-...□，Ls-...□，更多域。会显示在屏幕右方的软键区
 - c) 按键 Ls-...。Ls-D，Ls-Q，Ls-Rs，Ls-Rd 会显示。
 - d) 按键 Ls-Q 选择 Ls-Q 测试功能。
 - e) 移动光标到频率区域。当前此区域显示为 1.0000kHz。
 - f) 按键[5]，5 会显示在屏幕中的光标区域，并且软键区域会显示可用的单位（Hz，kHz，和 MHz）。按键 kHz。则频率区域会改为 5.000kHz。
 - g) 移动光标到电平区域。当前此区域显示为 1.000V。
 - h) 按键[1][.][5]。1.5 会显示在屏幕中的光标区域，并且软键区域会显示可用的单位（mV，V，uA，mA 和 A），按 V。则电平区域会改为 1.5V。
 - i) 按菜单键[SETUP]，到<测量设置>页面。
 - j) 移动光标到内阻区域，此时 100 Ω ，30 Ω 会显示在屏幕右方的软键区域。
 - k) 按键 100 Ω 选择 100 Ω 信号源内阻。
3. 把测试夹具（JK26005）安装到 JK2817N 的测试端。
4. 执行清零操作（为了防止杂散阻抗影响测量精度，须进行开路/短路校正），（参见本章 5.1.2 “点频清零”）。
5. 把被测电感插到测试夹具上。
6. 执行测量操作
按菜单键[MEAS]，使 JK2817N 显示到<元件测量显示>页面。仪器会连续测试并把测试结果用大字显示在页面中央。
7. 如果发现测试结果明显不对，请：
 - a) 检查被测电感是否与测试夹具可靠相连。
 - b) 检查测试夹具是否与仪器的测试端可靠相连。
 - c) 重新进行可靠的开路/短路校正。

注意：当用户使用的是扫频开路/短路校正时，必须把点频校正功能选为 OFF，参考本章之“清零校正操

作”。

5.5 用 JK2817N 作多频列表扫描测试电容快速操作实例

测试条件如下：

功能：Cp-D

电平：1Vrms

其他参数如下表：

频率	比较参数	下限	上限
1kHz	Cp(容量)	325.0nF	333.0nF
10kHz	D (损耗)	0.0001	0.0003
100kHz	D (损耗)	0.0060	0.0100

讯响：HIGH LONG (长高声)

报警方式：OUT (超差时)

步骤如下：

1. 开机，参见“面板说明及入门操作”一章的“开机”小节。

2. 基本参数设定。

a) 按键[MEAS]，使 JK2817N 显示到<元件测量显示>页面。

b) 当前功能区域显示为 Cp-D，电平区域显示为 1.000 V。

c) 按键[SETUP]，使仪器显示到<测量设置>页面，此时测量设置，用户校正，极限设置，列表设置 和 文件管理 会显示在软键区域。

d) 按键列表设置，使 JK2817N 显示到<列表扫描设置>页面。

e) 移动光标到扫描参数区域。当前此区域显示为 频率[Hz]。

f) 按旋钮键，移动光标到扫描点 1 的参数区域，当前此区域显示为 ---。

g) 按键[1]，1 会显示在屏幕中的光标区域，并且软键区域会显示可用的单位 (Hz, kHz, 和 MHz)。按键 kHz。则此区域会改为 1.0000k。

h) 按键[]，移动光标到扫描点 1 的 LMT 区域，当前此区域显示为 ---。此时限定数据 A，限定数据 B 和 关 会显示在软键区域。

i) 按键限定数据 A，选择比较主参数 Cp 功能，此时此区域会显示为 A，并且光标自动移到扫描点 1 的下限区域。

j) 按键[3][2][5]，325 会显示在屏幕中的光标区域，并且软键区域会显示可用的单位 (p, n, μ, m, k)。按键 n。则此区域会改为 325.000n。并且光标自动移到扫描点 1 的上限区域。

k) 按键[3][3][3]，333 会显示在屏幕中的光标区域，并且软键区域会显示可用的单位 (p, n, μ, m, k)。按键 n。则此区域会改为 333.000n。并且光标自动移到扫描点 2 的参数区域。

l) 按键[10]，10 会显示在屏幕中的光标区域，并且软键区域会显示可用的位 (Hz, kHz, 和 MHz)。按键 kHz。则此区域会改为 10.0000k。

m) 按键[]，移动光标到扫描点 2 的 LMT 区域，当前此区域显示为 ---。此时限定数据 A，限定数据 B 和 关 会显示在软键区域。

n) 按键限定数据 B，选择比较副参数 D 功能，此时此区域会显示为 B，并且光标自动移到扫描点 2 的下限区域。

- o) 按键[0][.] [0][0][0][1], 0.0001 会显示在屏幕中的光标区域, 并且软键区域显示可用的单位 (p , n , μ , m , k , M , *1), 按下*1。则此区域会改为 100.000μ。并且光标自动移到扫描点 2 的上限区域。
- p) 按键[0][.] [0][0][0][3], 0.0003 会显示在屏幕中的光标区域, 并且软键区域会显示可用的单位 (p , n , μ , m , k , M , *1), 按下*1。则此区域会改为 300.000μ。并且光标自动移到扫描点 3 的参数区域。
- q) 按上述 l—p 步骤依次输入第 3 个扫描点的 100kHz , B , 0.0060 和 0.0100。

3. 报警设置

- a) 按键[SYSTEM], 使 JK2817N 显示到<系统设置>页面。
- b) 移动光标到不良讯响区域。当前此区域显示为 HIGH LONG 。

4. 把测试夹具 (JK26005) 安装到 JK2817N 的测试端。

5. 执行清零操作 (为了防止杂散阻抗影响测量精度, 须进行开路/短路校正), (参见本章 5.1.1 “扫频清零”)。

6. 把被测电容插到测试夹具上。

7. 执行测量操作

按键[MEAS], 再按键列表扫描, 使 JK2817N 显示到<列表扫描显示>页面。仪器会连续扫描测试并把测试和比较结果显示在页面上, 并且当比较结果为 H (上超) 或 L (下超) 时发出讯响报警。

8. 如果发现测试结果明显不对, 请:

- a) 检查被测器件是否与测试夹具可靠相连。
- b) 检查测试夹具是否与仪器的测试端可靠相连。
- c) 重新进行可靠的开路/短路校正。

注意: 当用户使用的是扫频开路/短路校正时, 必须把点频校正功能选为 OFF, 参考本章之“清零校正操作”。

5.6 比较器设置实例

JK2817N 提供了比较完备的比较器功能, 可方便生产线元件测量与判别及进出货检验, 标准配置的 HANDLER 接口使之适合于自动分选测量系统。比较器的概念及具体操作在前章有详尽的叙述, 这里举两个设置例子。

5.6.1 电容器分选

电容型号: 0805CG271

基本要求: 容量分两档, J 档和 K 档, 容量合格损耗不合格时另外归档。

测量参数: 频率 100kHz, 电平 1Vrms, 慢速, 不合格时报警, 外部触发。

分选参数: J 档-4.6% ~ +4.8%, K 档-9% ~ +10%, 损耗 tg < 0.15%

此例需设置参数如下表:

主参数 (FUN1)	Cp
副参数 (FUN2)	D
频率 (FRQ)	100kHz
电平 (LEV)	1V
速度 (SPEED)	SLOW(慢速)
附属档开关 (AUX)	ON

主参数公差模式 (MODE)	%TOL (百分比公差方式)
标称值 (NOMINAL)	270pF
一档下限 (BIN1 LOW)	-4.6%
一档上限 (BIN1 HIGH)	4.8%
二档下限 (BIN2 LOW)	-9%
二档上限 (BIN2 HIGH)	10%
副参数下限 (2nd LOW)	0.0000
副参数下限 (2nd LOW)	0.0015
触发方式 (TRIG)	EXT (外部)
报警方式 (CMP ALARM)	不良讯响 (高长)

说明 1：因为是小电容，其 100kHz 阻抗大于 1kΩ，因此我们选择并联等效方式；

说明 2：容量任一档合格但损耗不合格时另档处理，因此打开附属档，将之归为 AUX 档。如果关闭 AUX，则损耗不合格时即整体判别为不合格。

说明 3：由于给定上下限是基于 270pF 标称值的百分比偏差，因此主参数选择%TOL 百分比模式。

具体设置：

- 1) 在元件测量显示页 (Meas)，选择 Cp-D，设置频率、电平、速度等
- 2) 按 SETUP 菜单键进入测量设置页面 (Meas Setup)，更改触发方式为 EXT (外部触发)
- 3) 按 SETUP — LIMIT 进入极限列表设置页(Limit Table)，设置标称值，主参数公差模式，上/下限参数，比较器开关，附属档开关：
- 4) 按 SYSTEM 菜单键进入系统设置页面(System Config)，找到不良讯响项，设置为 高长
- 5) 设置完成后返回元件测量显示页 (Meas)

5.6.2 负载校准操作实例

1.操作步骤：

假设用户现在使用的测试条件如下：

频率：100kHz。 Cp 标准值：11nF D 标准值：0.0005

- a) 按键[SETUP]，测量设置，用户校正，极限设置，列表设置，文件管理和工具会显示在软键区域。
- b) 按软键 用户校正。仪器会显示为<用户校正>页面。
- c) 移动光标到开路区域。开，关 和 开路全频清零 会显示在软键区域。
- d) 按键 开，打开仪器的开路校正功能。
- e) 移动光标到短路区域。开，关 和 短路全频清零 会显示在软键区域。
- f)按键 开，打开仪器的短路校正功能
- g) 移动光标到负载区域。开，关 会显示在软键区域。
- h) 按键 开，打开仪器的负载校正功能。
- i)移动光标到功能区域，当前此区域显示为 Cp-D，此时 Cp-...，Cs-...，Lp-...，Ls-...，Z-...，更多会显示在屏幕右方的软键区域。
- j)按键 Cp-D 选择 Cp-D 参数。k) 移动光标到频率 1 区域。开，关，开路单频清零，短路单频清零和负载校正会显示在软键区域。

- l) 按键 **开**，打开频率 1 的点频校正功能。
- m) 按键 **[1][0][0]**，100 会显示在屏幕中的光标区域，并且软件区域会显示可用的单位 (Hz, kHz 和 MHz)。按键 **kHz**。则频率 1 区域会改为 100.000kHz (与测试频率相同)。
- n) 移动光标到频率 1 的参考 A:区域。按键 **[1][1]**，11 会显示在屏幕中的光标区域，并且软件区域会显示可用的单位 (p, n, μ , m, k)。按键 **n**。则此区域会改为 11.000nF。
- o) 移动光标到频率 1 的 B:区域。按键 **[0][.] [0][0][0][5]**，0.0005 会显示在屏幕中的光标区域，并且软件区域会显示可用的单位 (p, n, μ , m, k)。按键 **[ENTER]**。则此区域会改为 0.00050。
- p) 移动光标到频率 1 区域。 **开**， **关**， **开路单频清零**， **短路单频清零**和 **负载校正**会显示在软键区域。
- q) 保持测试夹具开路状态，使手或其他干扰源远离测试夹具。按软键 **开路单频清零**执行开路校正。
- r) 把短路片 (JK26010) 插入测试夹具，使短路片与测试夹具的簧片可靠接触。
- s) 按软键 **短路单频清零**执行短路校正。
- t) 把用户的标准电容插入测试夹具，使标准电容的引脚与测试夹具的簧片可靠接触。
- u) 按软键 **负载校正**执行负载校正。

2. 注意事项

- a) 由于仪器的软件版本可能不一致，会使仪器显示的软键信息和状态信息与本书不一致，但应该不影响用户理解。
- b) 负载校正只对同一规格的器件有效，换规格后必须重做负载校正。

第 6 章 性能与测试

6.1 测量功能

6.1.1 测量参数及符号

C : 电容	L : 电感	R : 电阻
X : 电抗	D : 损耗	Z : 阻抗
B : 电纳	θ : 相位角	Y : 导纳
G : 电导	Q : 品质因数	DCR : 直流电阻

测量组合

十一种测量参数及以下述方式组合

主参数	Z, Y	L, C	R	G
副参数	θ (deg 角度), θ (rad 弧度)	D, Q, RS, RP, G, Rd	X	B

DCR 无测量组合。

数学运算

测量所得值对一可编程标称值的绝对值偏差 ΔABS 和百分比偏差 $\Delta \%$ 运算。

6.1.2 等效方式

串联、并联

6.1.3 量程

自动、手动（保持、增、减）

6.1.4 触发

内部、外部、手动

内部：连续不断的对被测件进行测量并将结果输出显示

手动：按动面板“TRIGGER”键仪器进行一次测量并将结果输出显示，平时处于等待状态。

外部：仪器 HANDLER 接口从外部接收到“启动”信号后，进行一次测量并输出测量结果，而后再次进入等待状态。

6.1.5 触发延时

延时时间：测量触发到开始测量的时间。0—60 秒以 1ms 步进可编程

6.1.6 测试端连接方式

采用四端测量方式。

Hcur：电流采样高端

Lcur：电流采样低端

Hpot：电压采样高端

Lpot：电压采样低端

6.1.7 测量速度（频率≥10kHz 时）

快速：约 30 次/秒（13ms/次）

中速：约 11 次/秒（90ms/次）

慢速：约 2.7 次/秒（370ms/次）

中速和快速在频率小于 10kHz 时测量速度会降低。

6.1.8 平均

1—255 可编程。

6.1.9 显示位数

6 位，最大显示数字 999999

测试信号

6.1.10 测试信号频率

测试信号为正弦波，频率准确度：0.01%

测试频率范围：

50Hz~100kHz（JK2817N）

20Hz~100kHz（JK2831）

20Hz~200kHz（JK2832）

最小分辨率：0.01Hz

6.1.11 信号模式

正常：在测量显示页面上设置测试电压，测量时测量端的电压根据被测件阻抗可能比设置电压小。

恒电平：内部电平自动调节使被测件上的电压与设定电压一致。

6.1.12 测试信号电平

	模式	范围	准确度	步进
电压	正常恒压	5mVRMS—2VRMS	± (10%×设定值+2mV)	100μV
		10mVRMS—5VRMS	± (6%×设定值+2mV)	
电流	正常恒流	50μARMS —100mARMS	± (10%×设定值+10μARMS)	1μA
		100μARMS —50mARMS	± (6%×设定值+10μARMS)	

6.1.13 输出阻抗

30Ω、100Ω±2%可选

6.1.14 测试信号电平监视器

模式	范围	准确度
电压	5mVRMS—2VRMS	± (3%×读数+0.5mV)
	0.01mVRMS—5mVRMS	± (12%×读数+0.1mV)
电流	50μARMS—20mARMS	± (3%×读数+5μA)
	0.001μARMS—50μARMS	± (12%×读数+1μA)

6.1.15 测量显示最大范围

参数	测量显示范围
L、Lk	0.0001μH ~ 99.999kH
C	0.0001pF ~ 9.9999F
Z、R、X、DCR	0.0001Ω ~ 99.999MΩ
Y、B、G	0.0001μS ~ 99.999S
θ	Deg -179.999° ~ 179.999°
	Rad -3.14159 ~ 3.14159
D	0.0001 — 9.9999
Q	0.0001 — 9999.9

6.1.16 直流偏置电压源

100Ω内阻时： 0V— ±5V 最小分辨率：0.5mV，准确度：1%× 设定电压+5mV
 0mA—±50mA， 最小分辨率：5μA

30Ω内阻时： 0V— ±3V 最小分辨率：0.5mV，准确度：1%× 设定电压+5mV
 0mA—±100mA， 最小分辨率：5μA

测量准确度

测量准确度包含了测量稳定性、温度系数、线形度、测量重复性和校准内插误差。

对仪器测量准确度进行检查时必须在下述条件下进行：

- 开机预热时间：≥ 30 分钟
- 开机预热时间：≥ 30 分钟
- 测试电缆长度：0m，1m
- 预热后正确地进行开路、短路清“0”
- 直流偏置处于“OFF”位置，仪器量程工作在“AUTO”，以选择正确的测量范围。

6.1.17 |Z|、|Y|、L、C、R、X、G、B 的准确度

|Z|，|Y|，L，C，R，X，G，B 的准确度 Ae 由下式表示：

$$Ae = \pm[A + (Ka + Kb + Kc) \times 100 + Kd + Kf] \times Ke \quad [\%]$$

A：基本测量准确度（见图 A）

Ka：阻抗比例因子（见表 A）

Kb：阻抗比例因子（见表 A）

Kc：校准内插因子（见表 B）

Kd : 电缆长度因子 (见表 D)

Ke : 温度因子 (见表 E)

Kf : 扫描治具修正因子 (未加 : Kf = 0、加 : Kf = 0.2)

L, C, X, B 准确度使用条件 : Dx (D 测量值) ≤ 0.1

R, G 准确度使用条件 : Qx (Q 测量值) ≤ 0.1

当 $Dx \geq 0.1$, 对 L, C, X, B 准确度因子 Ae 应乘以根号下 $1+Dx^2$

当 $Qx \geq 0.1$, 对 R, G 准确度因子 Ae 应乘以根号下 $1+Qx^2$

G 的准确度只能在 G-B 测量组合时使用

6.1.18 D 准确度

D 准确度 De 由下式给定

$$De = \pm 100 \frac{Ae}{1 + Dx^2}$$

上式仅当 $Dx \leq 0.1$ 使用。

当 $Dx > 0.1$, De 应乘以 $(1+Dx^2)$

6.1.19 Q 准确度

Q 准确度由下式给定 :

$$Qe = \pm \frac{Qx * De}{1 + Qx^2}$$

这里, Qx 是被测 Q 的值。

De 是 D 的准确度

上式使用条件 $Qx * De < 1$

6.1.20 θ 准确度

θ准确度由下式给定 :

$$\theta_e = (180 \text{ 除以 } \pi) \text{ 乘以 } (Ae \text{ 除以 } 100) \quad [\text{deg}]$$

6.1.21 G 准确度

当 Dx (被测 D 值) ≤ 0.1 时

G 准确度由下式给定 :

$$Ge = Bx * De \quad [S]$$
$$Bx = 2\pi f Cx = 1 \text{ 除以 } 2\pi f Lx$$

这里, Bx 是被测 B 的值[S]。

Cx 是被测 C 的值[F]。

Lx 是被测 L 的值[H]。

De 是 D 的准确度。

F 是测试频率。

上述 G 准确度仅用于 Cp-G 和 Lp-G 测量组合中。

6.1.22 Rp 准确度

当 D_x (被测 D 值) ≤ 0.1 时

Rp 准确度由下式给定： $R_p = (R_{px} * D_e)$ 除以 $(D_x * D_e)$ [Ω]

这里， R_{px} 是被测 Rp 的值[S]。

D_x 是被测 D 的值[F]。

D_e 是 D 的准确度。

6.1.23 Rs 准确度

当 D_x (被测 D 值) ≤ 0.1 时

Rs 准确度由下式给定：

$$R_{se} = X_x * D_e \quad [\Omega]$$

$$X_x = 2\pi f L_x = 1 \text{ 除以 } 2\pi f C_x$$

这里， X_x 是被测 X 的值 [S]。

C_x 是被测 C 的值[F]。

L_x 是被测 L 的值[H]。

D_e 是 D 的准确度

F 是测试频率

6.1.24 准确度因

图 A 基本测量准确度 A

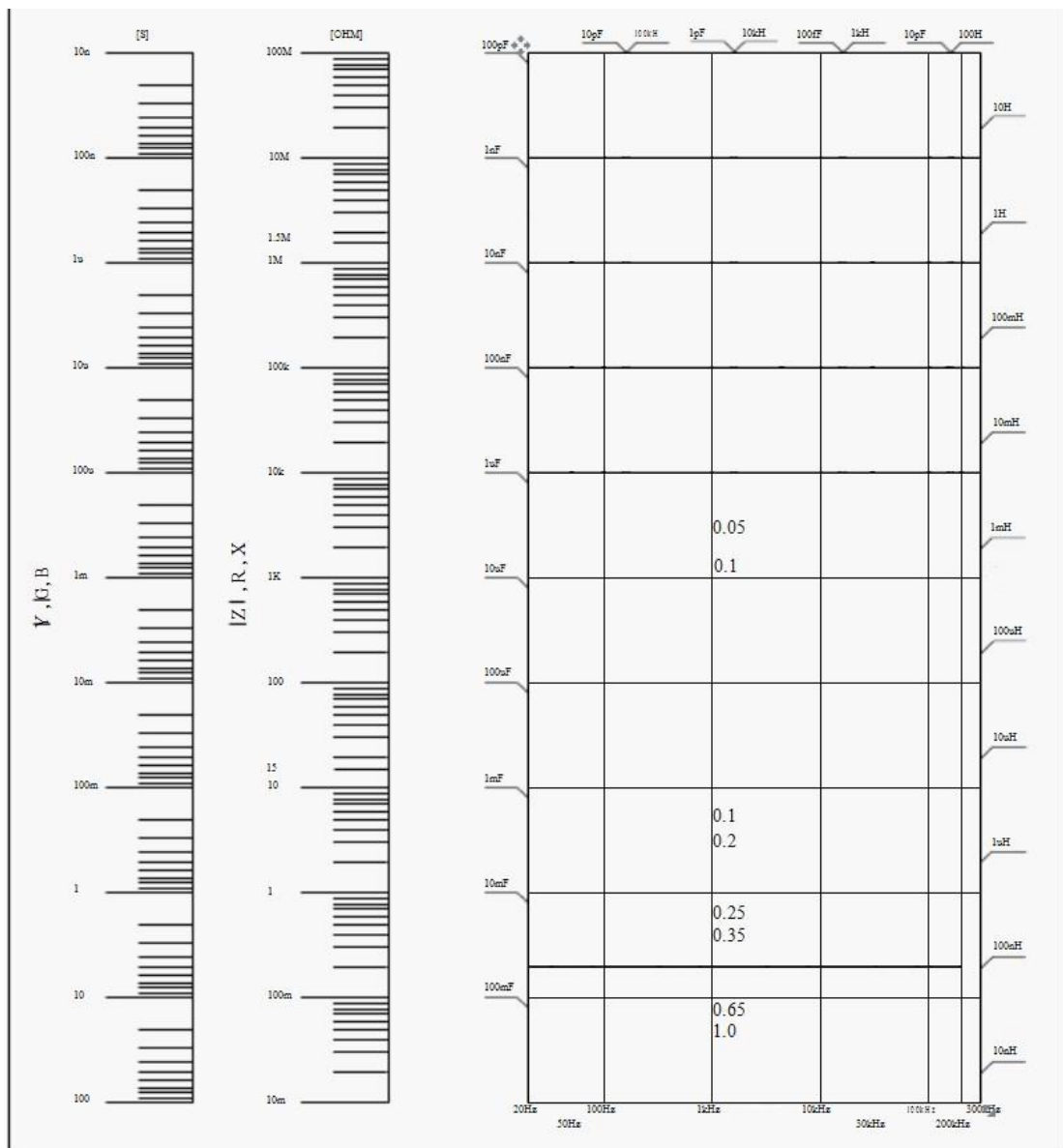


图 A 中，在边界线上，选择较小的值

图 A 中，基本准确度 A 值选择方法如下：

0.1 ----当 $0.4V_{rms} \leq V_s \leq 1.2V_{rms}$ ，测量速度为中速、慢速、快速的 A 值。

0.1 ---- 当 $0.4V_{rms} \leq V_s \leq 1.2V_{rms}$ ，测量速度为的 A 值。

当 $V_s < 0.4V_{rms}$ 或 $V_s > 1.2V_{rms}$ 时的 A 值计算方法为：根据当前测量速度选择的

A，根据当前测试信号电压选择准确度修正系数 A（见图 B）A 乘以 A_r 得到当前基本测量准确度 A。

这里 V_s 为测试信号电压。

图 B 基本准确度修正曲线 测试信号电压

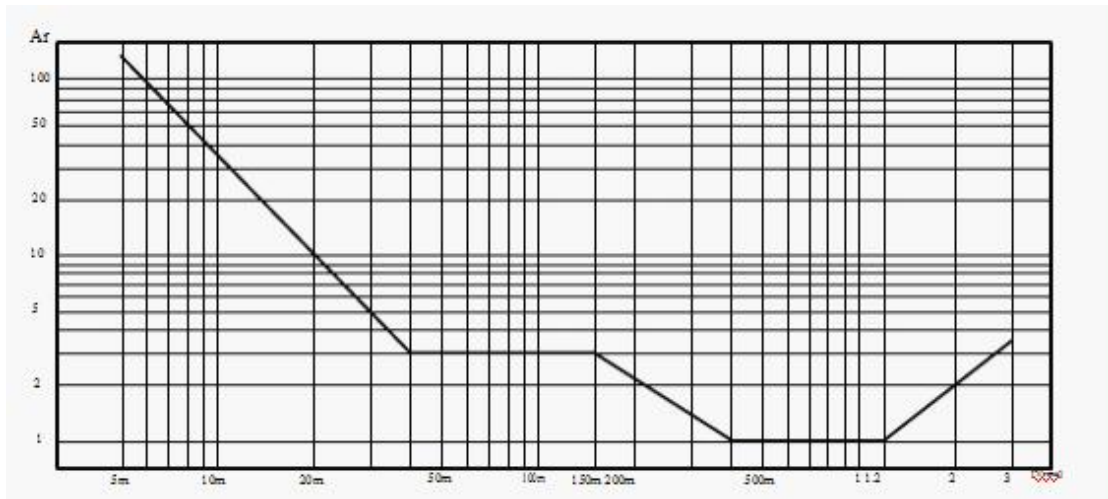


表 A 阻抗比例因子 Ka、Kb

速度	频率	Ka	Kb
中速, 慢速	$f_m < 100\text{Hz}$	$1 \cdot 10^{-3} \frac{200}{Z_m} \frac{100}{(1+V_s)(1+f_m)}$	$Z_m \cdot (1 \cdot 10)^{-9} \frac{70}{(1+V_s)(1+f_m)}$
	$100\text{Hz} \leq f_m \leq 100\text{kHz}$	$1 \cdot 10^{-3} \frac{200}{Z_m (1+V_s)}$	$Z_m \cdot (1 \cdot 10)^{-9} \frac{70}{(1+V_s)}$
	$100\text{kHz} < f_m \leq 200\text{kHz}$	$1 \cdot 10^{-3} \frac{200}{Z_m (2+V_s)}$	$Z_m \cdot (3 \cdot 10)^{-9} \frac{70}{(1+V_s)}$
快速	$f_m < 100\text{Hz}$	$2.5 \cdot 10^{-3} \frac{400}{Z_m} \frac{100}{(1+V_s)(1+f_m)}$	$Z_m \cdot (2 \cdot 10)^{-9} \frac{100}{(1+V_s)(1+f_m)}$
	$100\text{Hz} < f_m \leq 100\text{kHz}$	$2.5 \cdot 10^{-3} \frac{400}{Z_m (1+V_s)}$	$Z_m \cdot (2 \cdot 10)^{-9} \frac{100}{(1+V_s)}$
	$100\text{kHz} < f_m \leq 200\text{kHz}$	$\frac{(2.5 \cdot 10^{-3})}{ Z_m } \frac{(2+400)}{V_s}$	$ Z_m \cdot (6 \cdot 10)^{-9} \frac{(1+100)}{V_s}$

fm : 测试频率[Hz]

被测件阻抗[Ω]

测试信号电压[mVrms]

当阻抗小于 500Ω 时使用 Ka, Kb 无效。

当阻抗大于 500Ω 时使用 Kb, Ka 无效。

表 B 校准内插因子 Kc

测试频率	Kc
直接校准频率	0
其它频率	0.003

表 C 直接校准频率

			20	25	30	40	50	60	80	[Hz]
100	120	150	200	250	300	400	500	600	800	[Hz]
1	1.2	1.5	2	2.5	3	4	5	6	8	[kHz]
10	12	15	20	25	30	40	50	60	80	[kHz]
100	120	150	200							[kHz]

表 D 电缆长度因子 Kd

测试信号电平	电缆长度		
	0m	1m	2m
≤1.5Vrms	0	$2.5 \times 10^{-4}(1+50 \times fm)$	$5 \times 10^{-4}(1+50 \times fm)$
>1.5Vrms	0	$2.5 \times 10^{-3}(1+16 \times fm)$	$5 \times 10^{-3}(1+50 \times fm)$

使用扫描治具时，Kd 取 2m 时的修正因子

表 E 温度因子 Ke

温度 (°C)	5	8	18	28	38	
Ke	6	4	2	1	2	4

6.1.25 直流电阻 DCR 准确度

$$A(1+Rx/5M\Omega+16m\Omega/Rx)[\%] \pm 0.2m\Omega$$

中速、慢速时，A=0.1

快速时，A=0.25

这里，Rx 为被测电阻。

6.1.26 漏电感 Lk 准确度

电感 L 准确度+0.2%

6.2 安全要求

测量仪为 I 类安全仪器。

6.2.1 绝缘电阻

在参比工作条件下，电源端子与外壳之间的绝缘电阻应不小于 50MΩ。

在运输湿热条件下，电压端子与外壳之间的绝缘电阻应不小于 2 MΩ。

6.2.2 绝缘强度

在参比工作条件下，电源端子与外壳之间应能承受频率为 50Hz，额定电压为 1.5kV 的交流电压，定时 1 分钟。应无击穿和飞弧现象。

6.2.3 泄漏电流

泄漏电流应不大于 3.5mA（交流有效值）。

6.3 电磁兼容性要求

- 测量仪电源瞬态敏感度 按 GB6833.4 的规定要求。
- 测量仪传导敏感度 按 GB6833.6 的规定要求。
- 测量仪辐射干扰按 GB6833.10 的规定要求。

6.4 性能测试

6.4.1 工作条件

各项试验应在第 1 章参比工作条件下进行。本测试只列入仪器主要部分指标的测试。其它部分未列入如变压器参数的测试等，用户可根据本手册所列指标在规定条件下进行测试。性能测试应在第 1 章规定预热条件下工作。

6.4.2 试验仪器和设备见下表。

序号	仪器设备名称	技术要求	
1	标准电容器	100pF	0.02% 损耗 D 已知
		1000pF	
		10000pF	
		10nF	
		0.1uF	
		1uF	
2	交流 标准电阻器	10Ω	0.02%
		100Ω	
		1kΩ	
		10kΩ	
		100kΩ	
3	直流 标准电阻器	0.1Ω	0.02%
		1Ω	
		10Ω	
		100Ω	
		1kΩ	
		10kΩ	
		100kΩ	
4	标准电感器	100μH	0.02%

		1mH	
		10mH	
		100mH	
5	频率计		(0 ~ 1000) MHz
6	数字万用表		0.5%
7	绝缘电阻表		500V 10 级
8	耐压泄漏测试仪		0.25kW (0 ~ 500) V

6.4.3 功能检查

仪器各功能键、显示器、端子等应能正常工作，各项功能正确无误。

6.4.4 测试信号电平

将数字万用表置于 AC 电压量程，其中一根测试棒连接到测量仪的 HCUR 端，另一根测试棒连接到接地端。改变电平为：10mV、20mV、100mV、200mV、1V、2V，读数应符合本章关于测试信号电平要求。

6.4.5 频率

将频率计接地端与仪器的接地端相连。频率计测试端与电容仪测试端 HCUR 端相连。改变频率为：20Hz、100Hz、1kHz、10kHz、100kHz (JK2817N 为 100kHz) 频率计的读数应符合本章关于测试信号频率的要求。

6.4.6 测量准确度

测量仪测量参数较多，基本测量参数为 R、L、C、D，其余参数均可由上述参数到处，因此准确度测量主要对 R、L、C、D 进行测量。

6.4.7 电容量 C、损耗 D 准确度

功能	Cp-D
测试频率	100Hz 1kHz 10kHz 100kHz 分别测试
电平	1V
量程	AUTO
偏置	0V
速度	慢

测试前应进行短路和开路清零。接入标准电容器 100pF、1000pF、10nF、0.1uF、1uF，改变频率，仪器读数与标准值之间的误差电容量 C 应在本章关于 C 准确度规定的允许误差范围内，损耗 D 应在本章关于 D 准确度规定的允许误差范围内。

6.4.8 电感量 L 准确度

测试条件：

功能	Ls-Q
测试频率	100Hz 1kHz 分别测试
电平	1V
量程	AUTO
偏置	0V

速度 慢

测试前应进行短路和开路清零。接入标准电感器 100 μ H、1mH、10mH、100mH，改变频率，仪器读数与标准值之间的误差应在本章关于 L 准确度规定的允许误差范围内。

6.4.9 阻抗 Z 准确度

测试条件：

功能 Z- θ
测试频率 100Hz, 1kHz, 10kHz, 100kHz 分别测试
电平 1V
量程 AUTO
偏置 0V
速度 慢

测试前应进行短路和开路清零。接入交流标准电阻器 10 Ω 、100 Ω 、1k Ω 、10k Ω 、100k Ω ，改变频率，仪器读数与标准值之间的误差应在本章关于|Z|准确度规定的允许误差范围内。

6.4.10 直流电阻 DCR 准确度

测试条件：

功能 DCR
测试频率 -----
电平 -----
量程 AUTO
偏置 -----
速度 慢

测试前应进行短路清零。接入直流标准电阻器 0.1 Ω 、1 Ω 、10 Ω 、100 Ω 、1k Ω 、10k Ω 、100k Ω ，仪器读数与标准值之间的误差应在本章关于 DCR 准确度规定的允许误差范围内。