

使用说明书

JK2816C/2817B/2811D/2811C

LCR 数字电桥

地址：江苏省常州市天宁区青洋北路 1 号新动力创业中心 22 栋 C3

电话：0519-85563477 89187775

Tel:0519-85563477 89187775

传真：0519-85565067

Fax:0519-85565067

主页地址：www.jaldz.com

Http:www.jaldz.com

电子邮件：mailjk17@126.com

Email:mailjk17@126.com

售后服务电话：18961417787

公司声明：

本说明书所描述的可能并非仪器所有内容，金艾联公司有权对本产品的性能、功能、内部结构、外观、附件、包装物等进行改进和提高而不作另行说明！由此引起的说明书与仪器不一致的困惑，可我公司进行联系。

第1章 准备使用

本章讲述当您收到仪器后必须进行的一些检查，以及在安装使用仪器之前必须了解和具备的条件。

1.1 开箱检查

感谢您购买和使用我公司产品，在您使用本仪器前请首先根据随机的装箱清单进行检查和核对。若有不符可尽快与我公司联系，以维护您的权益。

1.2 电源要求

- (1) 供电电压范围：198V~242V 或 99V~121V。
- (2) 供电频率范围：47.5 Hz~63 Hz。
- (3) 供电功率范围：≤20VA。
- (4) 电源输入相线 L、零线 N、地线 E 应与本仪器电源插头相对应。
- (5) 本仪器已经经过仔细设计以减少因 AC 电源端输入带来的杂波干扰，然而仍应尽量使其在低噪声的环境下使用，如果无法避免，请安装电源滤波器。

警告：为了防止漏电对仪器或人造成伤害，用户必须保证供电电源的地线可靠接到大地。

1.3 周围环境：

- (1) 请不要在多尘、多震动、日光直射、有腐蚀气体下使用。
- (2) 仪器正常工作时应在温度为 0℃~40℃，相对湿度≤75%，因此请尽量在此条件下使用仪器，以保证测量的准确度。
- (3) 本仪器已经经过仔细设计以减少电源端的杂波干扰，然而仍应尽量使其在低噪声的环境下使用，如果无法避免，请安装电源滤波器。
- (4) 仪器长期不使用，请将其放在原始包装箱或相似箱子中储存在温度为 5℃~40℃，相对湿度不大于 85%RH 的通风室内，空气中不应含有腐蚀测量仪的有害杂质，且应避免日光直射。
- (5) 仪器特别是连接被测件的测试导线应远离强电磁场，以免对测量产生干扰。

1.4 使用测试夹具：

请使用本公司配备的测试夹具或测试电缆，用户自制或其他公司的测试夹具或测试电缆可能会导致不正确的测量结果。仪器测试夹具或测试电缆应保持清洁，被测试器件引脚保持清洁，以保证被测器件与夹具接触良好。将测试夹具或测试电缆连接于本仪器前面板的 Hcur、Hpot、Lcur、Lpot 四个测试端上。对具有屏蔽外壳的被测件，可以把屏蔽层与仪器地“⊥”相连。

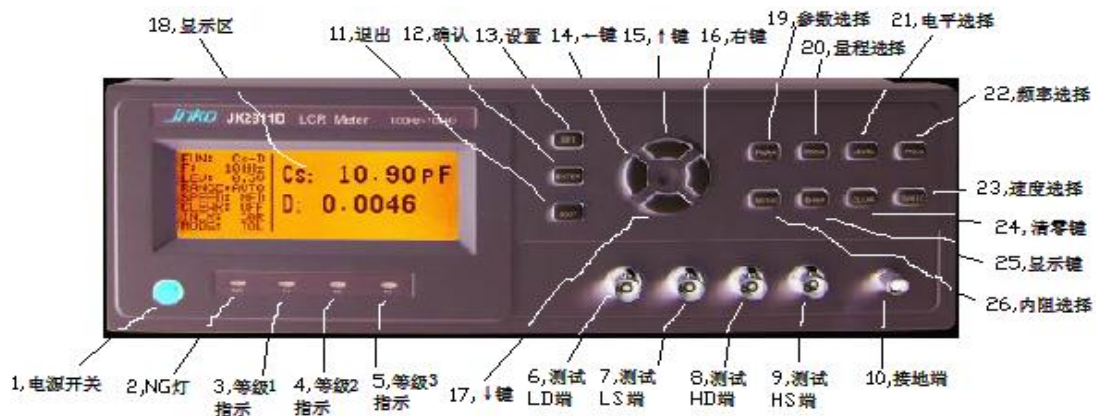
1.5 预热和连续工作时间：

为保证仪器精确测量，开机预热时间应不少于 15 分钟；持续工作时间应不多于 16 小时

1.6 仪器的其它特性：

- (1) 功耗：消耗功耗 $\leq 20VA$ 。
- (2) 外形尺寸 (W*H*D)：310mm*110mm*310mm；
- (3) 重量：约 3.5kg；

第 2 章 面板说明



(1) 一级菜单

FUN:	Cs-D		
F:	1.0kHz	Cs:	1.0000uF
LEVE:	1.0V		
RANGE:	AUTO		
SPEED:	MED		
CLEAR:	OFF	D:	0.0001
IN_R:	30R		
MODE:	TOL		

图 4.1

一级菜单如图 4.1 所示，电桥显示定义如表：

显示	定义
FUN	测试参数，可选参数有：Cs-D、Cp-D、Ls-Q、Lp-Q、Z-D、R-Q 六个参数组合
F	<p><u>2816C 测试频率</u>，可选频率有：50Hz、60Hz、80Hz、100Hz、120Hz、200Hz、400Hz、500Hz、800Hz、1kHz、2kHz、4kHz、5kHz、8kHz、10kHz、20kHz、25kHz、40kHz、50kHz、100kHz、200kHz 二十一个测试频率</p> <p><u>2811D 测试频率</u>:100Hz、120Hz、1kHz、10kHz、四个测试频率</p> <p><u>2811C 测试频率</u>:100Hz、120Hz、1kHz、10kHz、四个测试频率</p> <p><u>2817B 测试频率</u>: 50Hz、60Hz、80Hz、100Hz、120Hz、200Hz、400Hz、500Hz、800Hz、1kHz、2kHz、4kHz、5kHz、8kHz、10kHz、20kHz、25kHz、40kHz、50kHz、100kHz、二十个测试频率</p>
LEVE	测试电平，可选电平有：1V、0.3V、0.1V 三个电平
RANGE	测试量程，可选量程有：自动（AUTO）和锁定（HOLD）
SPEED	测试速度有：快（FAST）、中（MED）、慢（SLOW）三个测试速度
CLEAR	清零
IN_R	测试内阻，可选内阻有：30Ω和 100Ω
MODE	显示方式，显示有：直读（TOL）和百分比（TOL%）

(2) 二级菜单

NOMNAL:	[BIN]	[LOW]	[HIGH]
1.0000uF	1	-00.00%	00.00%
COMP: ON	2	-00.00%	00.00%
ALARM: ON	3	-00.00%	00.00%
TRIG: INT	D	0.0000	0.0000
RS232: ON			

第 3 章 操作说明

JK2811D/2817B/2816C LCR 数字电桥是以微处理机技术为基础的自动测量电感量 L、电容量 C、等效电阻 R、损耗角正切值 D、品质因数 Q、阻抗 Z 的智能化元件参数测量仪器。该仪器将实用的功能，良好的性能以及简便的操作融为一体。可广泛用于工厂、院校等各类用户对元件参数进行精确测量。为保证仪器的精确测量，可通过仪器的清“0”功能将由于测量夹所引起的杂散电容和引线电阻予以清除。

三. 1: 一般操作说明

- 3.1 插入电源插头，将前面板电源开关按至 ON，显示窗口应有变化的数字显示，否则请重新启动仪器。
- 3.2 预热 15 分钟以上，待机内达到热平衡后，进行正常测量。
- 3.3 根据被测元件，选用合适的测量夹具或测量电缆，被测元件应清洁，使之与测量端保持良好的接触。
- 3.4 根据被测元件的要求选择相应的测量条件。

三. 2: 一级菜单操作方法: (JK2811C 不带分选报警功能, 其他同 2811D)

3.2.1 参数设置: 按 $\boxed{\text{参数}}$ 键，改变测量参数。键按下时参数反色显示，松开后反色条取消。

3.2.2 频率设置: 按 $\boxed{\text{频率}}$ 键，改变测量频率。键按住不放可连续改变频率。

3.2.3 电平设置: 按 $\boxed{\text{电平}}$ 键，改变测量电平。键按住不放可连续改变电平。

3.2.4 速度设置: 按 $\boxed{\text{速度}}$ 键，改变测量速度。仪器有快、中、慢三个测试速度；分别为 10 次/秒、6 次/秒、2 次/秒。

3.2.5 量程设置: 按 $\boxed{\text{量程}}$ 键，改变量程状态。此时“RANGE”后显示参数反色显示，显示“HOLD”为“量程锁定”，显示“AUTO”为“量程不锁定”。

3.2.6 清零设置: 按 $\boxed{\text{清零}}$ 键，改变清零状态。此时“CLEAR”后显示参数反色显示，显示“ON”为“清零打开”，显示“OFF”为“清零关闭”。(换参数和频率时要关闭清零)。

3.2.7 内阻设置: 按 $\boxed{\text{内阻}}$ 键，改变测量内阻。

3.2.8 显示设置: 按 $\boxed{\text{显示}}$ 键，改变显示状态。此时“MODE”后显示参数反色显示，显示“TOL%”为“百分比显示”，显示“TOL”为“直读显示”。

(2) 二级菜单

NOMNAL:	[BIN]	[LOW]	[HIGH]
1.0000uF	1	-00.00%	00.00%
COMP: ON	2	-00.00%	00.00%
ALARM: ON	3	-00.00%	00.00%
TRIG: INT	D	0.0000	0.0000
RS232: ON			

二级菜单是针对元件分选时档极限进行设置的功能菜单。元件分选的档极限都得进行一一设定，每一档极限应有两个极限：上极限和下极限（规定上极限>下极限）。

显示	定义
NOMNAL	标称值设置项
COMP	分选开关设置项
ALARM	讯响开关设置项
TRIG	触发方式设置项 (选件,本机不带)
RS232	RS232 通讯开关设置项(选件,本机不带)
1	档位 1 设置项
2	档位 2 设置项
3	档位 3 设置项
D/Q	副参数设置项

三. 3: 副参数的设定:

按[设置]两次进入二级菜单，按[←]，[→]和[↑] [↓]移动反色显示位使“D”反色显示，再按[确认]一次，此时“D”后第一位数字位反色显示，[←] [→]移动反色位，[↑] [↓]设置当前反色位的值。

副参数值设定完成后，按[退出]退出设置，仪器自动保存当前设定值。

三. 4: 档极限值设置:

按[设置]两次进入二级菜单，按[←]，[→]和[↑] [↓]移动反色显示位，

使“1”反色显示，再按 $\boxed{\text{确认}}$ 一次，此时”1”后第一位数字位反色显示， $\boxed{\leftarrow}$ $\boxed{\rightarrow}$ 移动反色位， $\boxed{\triangle}$ $\boxed{\nabla}$ 设置当前反色位的值。

数值设定完成后，按 $\boxed{\text{退出}}$ 退出设置，仪器自动保存当前设定值。

其他“2”和“3”档设置与以上操作一致

三.5: 标称值设置:

按 $\boxed{\text{设置}}$ 两次进入二级菜单，按 $\boxed{\leftarrow}$ ， $\boxed{\rightarrow}$ 和 $\boxed{\triangle}$ $\boxed{\nabla}$ 移动反色显示位，使“NOMNAL”反色显示，再按 $\boxed{\text{确认}}$ 一次，此时”NOMNAL”下第一位数字位反色显示， $\boxed{\leftarrow}$ $\boxed{\rightarrow}$ 移动反色位， $\boxed{\triangle}$ $\boxed{\nabla}$ 设置当前反色位的值。

数值设定完成后，按 $\boxed{\text{退出}}$ 退出设置，仪器自动保存当前设定值。

三.6: 分选设置:

按 $\boxed{\text{设置}}$ 两次进入二级菜单，按 $\boxed{\leftarrow}$ ， $\boxed{\rightarrow}$ 和 $\boxed{\triangle}$ $\boxed{\nabla}$ 移动反色显示位，使“COMP”反色显示，再按 $\boxed{\text{确认}}$ 一次，此时”COMP”后显示位反色显示， $\boxed{\triangle}$ $\boxed{\nabla}$ 设置当前反色位的值。显示“ON”为“分选打开”，显示“OFF”为“分选关闭”。

设定完成后，按 $\boxed{\text{退出}}$ 退出设置，仪器自动保存当前设定值。

三.7: 讯响设置:

按 $\boxed{\text{设置}}$ 两次进入二级菜单，按 $\boxed{\leftarrow}$ ， $\boxed{\rightarrow}$ 和 $\boxed{\triangle}$ $\boxed{\nabla}$ 移动反色显示位，使“ALARM”反色显示，再按 $\boxed{\text{确认}}$ 一次，此时”ALARM”后显示位反色显示， $\boxed{\triangle}$ $\boxed{\nabla}$ 设置当前反色位的值。显示“ON”为“讯响打开”，显示“OFF”为“讯响关闭”。

设定完成后，按 $\boxed{\text{退出}}$ 退出设置，仪器自动保存当前设定值。

第 4 章： 基本性能指标

4.1 测量参数

电感 L、电容 C、电阻 R、品质因数 Q、损耗正切值 D、阻抗 Z。

4.2 测量频率：

测试信号为正弦波，准确度：2%

50Hz、60Hz、80Hz、100Hz、120Hz、200Hz、400Hz、500Hz、800Hz、1kHz、2kHz、4kHz、5kHz、8kHz、10kHz、20kHz、25kHz、40kHz、50kHz、100kHz、200kHz

4.3 测量参数组合

L-Q C-D R-Q Z-Q

4.4 等效方式 : SER: 串联 PAR: 并联

实际电感、电容、电阻并非理想的纯电抗或电阻元件，而是以串联或并联形式呈现为一个复阻抗元件

本仪器根据串联或并联等效电路来计算其所需值，不同等效电路将得到不同的结果。两种等效电路可通过表 4-1 等效电路转换所列公式进行转换。对于 Q 和 D 无论何种等效方式均是相同的

表 4-1 等效电路转换

	电路形式	损耗 D	等效方式转换
L		$D=2\pi FLp/Rp=1/Q$	$Ls=Lp/(1+D)$ $Rs=RpD/(1+D)$
		$D=Rs/2\pi FLs=1/Q$	$Lp=(1+D)Ls$ $Rp=(1+D)Rs/D$
C		$D=1/2\pi FCpRp=1/Q$	$Cs=(1+D)Cp$ $Rs=RpD/(1+D)$
		$D=2\pi FCsRs=1/Q$	$Cp=Cs/(1+D)$ $Rp=Rs(1+D)/D$

Q、D、Xs 的定义为： $Q=Xs/Rs$, $D=Rs/Xs$, $Xs=1/2\pi FCs=2\pi FLs$

注：元件参数中，下标 s 表示串联等效，p 表示并联等效

一般地，对于低值阻抗元件（基本是高值电容和低值电感）使用串联等效电路，反之，对于高值阻抗元件（基本是低值电容和高值电感）使用并联等效电路。

同时，也须根据元件的实际使用情况而决定其等效电路，如对电容器，用于电源滤波时使用串联等效

电路，而用于 LC 振荡电路时使用并联等效电路。

4.5 量程

JK2811D/2817B/2816C共使用 5 个量程：10Ω，100Ω，1kΩ，10kΩ 和 100kΩ。

量程可选择自动或保持状态。测试量程根据被测元件的阻抗值大小和各量程的有效测量范围确定，不管被测件是电容或电感。

4.6：测试端方式

四端测试：

Hcur：电流激励高端；

Hpot：电压取样高端；

Lpot：电压取样低端；

Lcur：电流激励低端。

4.7：测试速度

测试频率、积分时间、元件值大小、显示方式、量程方式及比较器均会影响测试速度。

JK2811D/2817B/2816C提供 FAST, MED 和 SLOW 3 种测试速度供用户选择。一般情况下测试速度越慢，仪器的测试结果越稳定，越准确。

快速(FAST)：每秒约 10 次。中速(MED)：每秒约 5.1 次。

慢速(SLOW)：每秒约 2.5 次。

4.8：信号源内阻选择

可提供 30Ω 和 100Ω 两种信号源内阻供用户选择。在相同的测试电压下，选择不同的信号源内阻，将会得到不同的测试电流。当被测件对测试电流敏感时，测试结果将会不同。提供两种不同的信号源内阻，可方便用户与国内外其它仪器生产厂家进行测试结果对比

关于测试电流（电平）

测试信号电平监视器：

电压： $0V_{RMS} \sim 1V_{RMS} \pm (10\% * \text{读数} + 10mV)$

电流： $0A_{RMS} \sim 50mA_{RMS} \pm (10\% * \text{读数} + 10\mu V)$

准确地讲，电感器的测量应尽可能使用小测试电流（即在较小的测试电平）。由于不同仪器的测试信号电流的不同，则使用不同测试仪器时可能会得到不同的测试结果，这主要取决于仪器的信号源输出电压的信号源内阻。

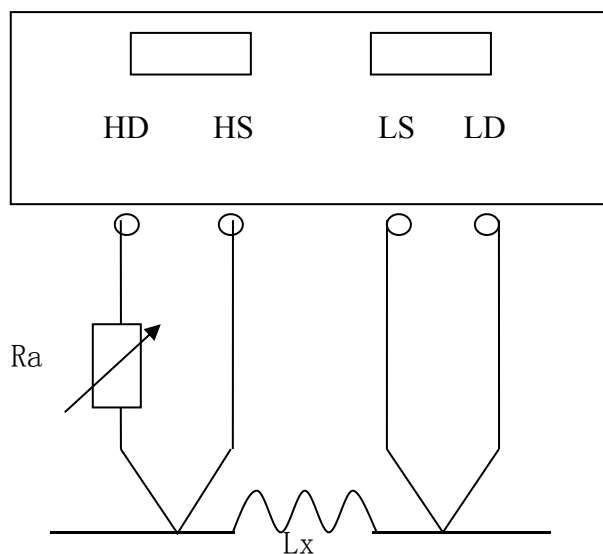


图 7-3 信号源内阻调节示意图

当测量电感器施加一高测试信号时，在某些特定的频率上可能无法准确测量。这是因为铁心材料的非线性，而导致测试信号电流的失真。为了降低铁心材料的非线性而引起的效应，应降低测试信号电平。

4.9: 选择串联或并联方式

电容等效电路的选择

小容量对应高阻抗值，此时并联电阻的影响比串联电阻的影响大。此时串联电阻与电容的阻抗相比很小可以忽略不计。因此应该选择并联等效方式进行测量。

相反大电容对应低阻抗值，并联电阻与电容的阻抗相比很大可忽略不计，而串联电阻对电容阻抗的影响更大一些。因此应该选择串联等效方式进行测量。

一般来说电容等效电路可根据以下规则选择

大于 $10\text{k}\Omega$ 时，选择并联方式

小于 10Ω 时，选择串联方式

介于上述阻抗之间时，根据元件制造商的推荐采用合适的等效电路。

电感等效电路的选择

大电感对应高阻抗值，此时并联电阻的影响比串联电阻的影响大。因此选择并联等效方式进行测量更加合理。

相反小电感对应低阻抗值，串联电阻对电感的影响更重要。因此串联等效方式进行测量更加合适。一般来说电感等效电路可根据以下规则选择：

大于 $10\text{k}\Omega$ 时，选择并联方式。

小于 10Ω 时，选择串联方式。

介于上述阻抗之间时，根据元件制造商的推荐采用合适的等效电路。

4.10：基本精度

C: $0.1\% (1 + C_x/C_{max} + C_{min}/C_x)(1 + D_x)(1 + k_s + k_v + k_f)$;

L: $0.1\% (1 + L_x/L_{max} + L_{min}/L_x)(1 + 1/Q_x)(1 + k_s + k_v + k_f)$;

Z: $0.1\% (1 + Z_x/Z_{max} + Z_{min}/Z_x)(1 + k_s + k_v + k_f)$;

R: $0.1\% (1 + R_x/R_{max} + R_{min}/R_x)(1 + Q_x)(1 + k_s + k_v + k_f)$;

D: $\pm 0.0020(1 + Z_x/Z_{max} + Z_{min}/Z_x)(1 + D_x + D_x^2)(1 + k_s + k_v + k_f)$;

Q: $\pm 0.0020(1 + Z_x/Z_{max} + Z_{min}/Z_x)(Q_x + 1/Q_x)(1 + k_s + k_v + k_f)$;

注：1、D, Q 为绝对误差，其余均为相对误差, $D_x = 1/Q_x$;

2、下标为 x 者为该参数测量值，下标为 max 的为最大值，min 为最小值；

3、 k_s 为速度因子， k_v 为电压因子， k_f 为频率因子；

4、为保证测量精度，在准确度校准时应在当前测量条件、测量工具的情况下进行可靠的开路短路清“0”。

4.11：产品型号

型号	频率	参数	精度
JK2817BLCR 数字电桥	50/60/80//100/120/200/400/500/800/1k/2k/4k/5k/8k/ 10k/20k/25k/40k/50k/100k	L C R D Q	0.1%
JK2811DLCR 数字电桥	100Hz、120Hz 1kHz 10kHz	L C R D Q	0.1%
JK2811CLCR 数字电桥	100Hz、120Hz 1kHz 10kHz	L C R D Q	0.2%
JK2816CLCR 数字电桥	50/60/80//100/120/200/400/500/800/1k/2k/4k/5k/8k/ 10k/20k/25k/40k/50k/100k/200k	L C R D Q	0.1%

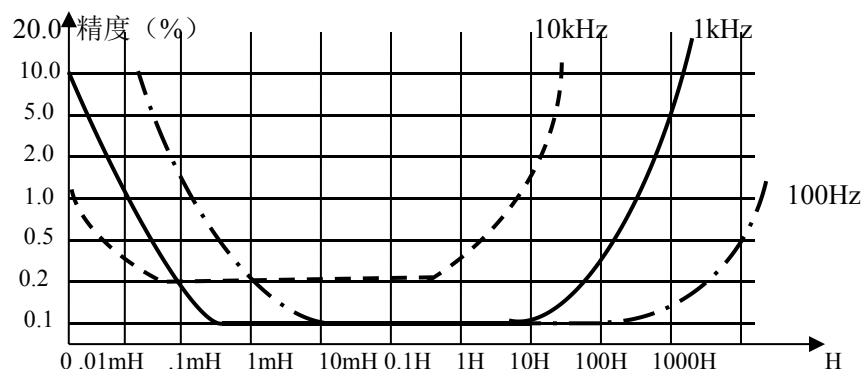
4.12：显示范围

参数	频率	测量范围
L	50Hz ~ 800Hz	1uH ~ 9999H
	1kHz	0.1uH ~ 999.9H
	10kHz ~ 200kHz	0.001uH ~ 99.99H
C	50Hz ~ 800Hz	1pF ~ 19999uF
	1kHz	0.1pF ~ 1999.9uF
	10kHz ~ 200kHz	0.001pF ~ 19.99uF
R		0.0001Ω ~ 39.999MΩ
D		0.0000 ~ 9999
Q		0.0000 ~ 9999
参数	显示范围	
L	0.001μH~99999H	
C	0.001pF~99999mF	
R/Z	0.0001Ω~99999MΩ	
Q	0.0001~99999	
D	0.0001~99999	

六：关于测试精度：

6.1、本仪器满足 2.2 之精度，但并非在整个

测量范围内都满足此精度要求，对整个测量范围的精度遵循以下精度曲线。



6.2、品质因数全范围测量误差按： $\pm [0.030 + 0.2(1+Q)\%]$

6.3、损耗全范围测量误差按： $\pm [0.0030 + 0.5D(1+D)\%]$

七：维护及注意事项

7.1、仪器应可靠接地。

7.2、在使用过程中，如果出现数据混乱或显示不正常，可用以下方法使之恢复到工厂的初始设置，关闭电感测量仪电源，**按住任意键**，同时再打开仪器电源，则需重新先关闭和打开电源开关），

7.3、开机让仪器预热约十分钟，使之稳定工作，勿在恶劣环境中使用，经常保持仪器清洁，以免影响仪器的性能和精度。

7.4、批量测量时，尽量使用量程锁定功能，以提高测量速度。

7.5、当开机启动不正常或使用中受干扰引起仪器不正常时，可关机重先启动仪器，使之恢复正常。

7.6、在进行短路清 0 后，测试中尽管保持测试线位置不变，否则由于测试线之间的电磁耦合将引起测试数据不稳定或清 0 数据不准确。

7.7、仪器出现异常时，请即与本企业或销售商联系。

八：电感器的正确测量

为对电感器进行准确可靠的测量，请务必仔细阅读本章内容。

8.1、电感器的特性

电感器是由电线环绕一个磁芯组成，其特性视使用的磁芯材料而定。要制作电感器，空气可以说是最简单的磁芯材料，但由于电感量与所用磁芯的磁导率成正比，空气磁导率极小，由于体积效率的关系，不利于制造电感器，通常使用磁性材料，如铁氧体、高导磁合金或纯铁体。大部分电感器的电感量在使用不同的测量频率和测试信号电平时会有很大的变化。有磁芯的电感器的电感量受磁芯材料的磁导率 μ 的影响，磁芯的磁感应强度随流过电感线圈的电流产生的磁场强度的变化而变化，其变化关系由磁化曲线描述，下图 7-1 为一个电感线圈的典型的磁化曲线。

当磁性材料施加一静态磁场时，其磁感应强度（流过电流的大小）的增加而增加，电感量 L 磁导率 μ ， $B = \mu H$ ，下图 7-2 为 B 、 H 、 L 的关系曲线。

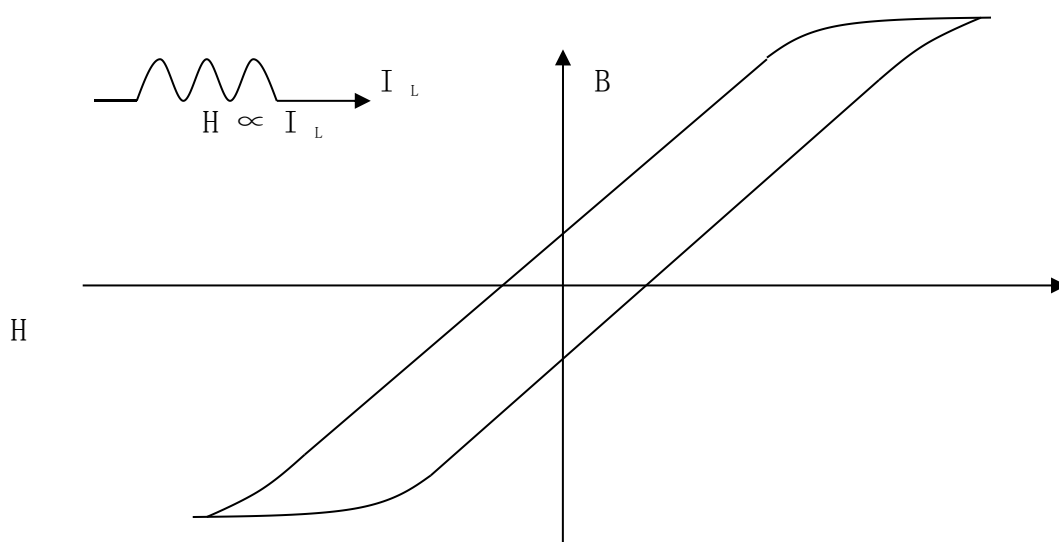


图 7-1 磁芯电感器磁化曲线

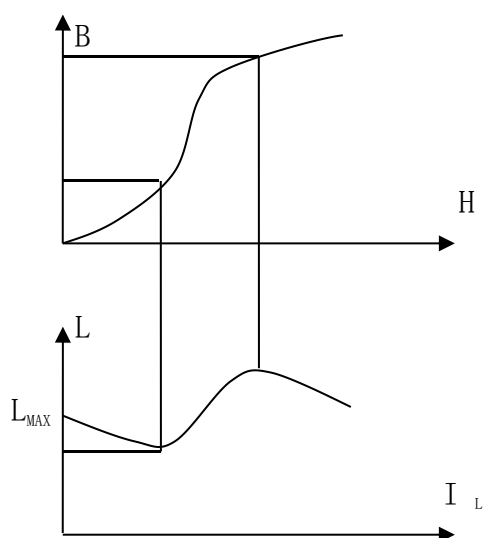


图 7-2 磁场强度、电感量相互关系图

在接近坐标原点的初始磁导率区域，磁感应强度缓慢增加，电感器工作在此区域时电感量较小，随后电感量随着流过电感器电流的增加而增加。当电感器磁芯超过饱和点时，电感量随着电流的增加而急剧减小，在此情况下，测试信号可能已产生失真，仪器的显示读数的稳定性变差，跳动数字增加。另一方面，磁芯损耗在某点频率上的高频区域将会明显增加，这主要取决于电感器磁芯的材料和结构。

综上所述，电感器的测量结果随测试信号和测量频率的不同将有很大的变化。

8.2、测试夹具的正确使用

当金属材料与电感器靠得很近时，来自电感器的漏磁通会在此金属材料内产生涡流。产生涡流的大小与测试夹具的大小和形状均有关系，涡流大小不同，则测量结果也将不同。需准确测量电感器时，应尽可能使被测件远离金属件。

8.3、Q 值测量的准确度

一般说来，采用 V/I（电压/电流）法的电感测量仪器的 Q 值测量准确度并不太高，尤其在测量高 Q 值时，仪器 Q 值是以计算来得到的，如 $Q = X / R = 1 / D$ ，若 Q 值为 100 时，R 值在器件阻抗所占比例较小，则 R 的细微变化将引起 Q 的较大变化，如 R 变化 0.1%即 D 变化 0.001,则 Q 值将从 100 变化至 91 或 111。

8.4、外加直流偏置电流的测量

一般地，直流偏置电流适用于电感器和变压器的测量。可使用专用的直流磁化电源加直流偏置电流，如不具备磁化电源，可使用如图 7-4 的方法对被测电感器或变压器加磁化电流。

同样，为避免外加电路对测量的影响，应将直流电流调至 0A 后进行短路/开路清“0”，然后调至所需电流进行测量。

图中：Lx：被测电感器 E x：外部直流电源

C1、C4：隔离电容器 $C1 \geq 1 / (10 \pi F)$ ，F 为测量频率，耐压 $> E x$

C2、C3：隔离电容器 $C2 = 1 \mu F$ ，耐压 $> E x$

V6、V7、V9、V11：1N40/5007 V1、V2、V3、V4、V5、V8：47V，1W

使用时，应首先将一只电流表串联于直流电源回路里，调节直流电压至所需偏置电流，随后可将电流表撤去。

图中，HS、LD 两线应尽可能短，每根测试线特别是 HS、LD，应使用屏蔽线（图中加粗部分引线）。

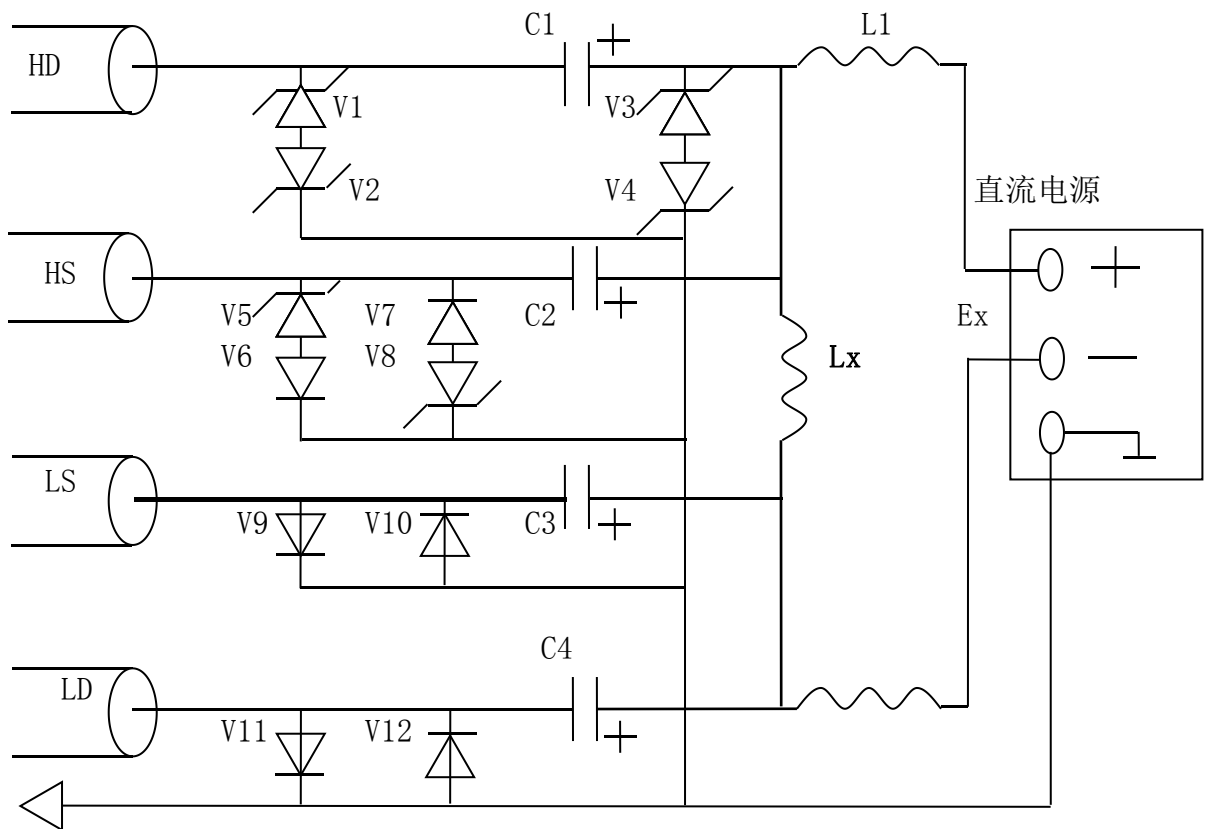


图 7-4 施加外部直流偏置电流电路图

JK2618B 电容测量仪 JK2775/JK2776 电感测量仪

显示	定义
FUN	<u>2618B 电容测试仪测量参数</u> : Cs-D、Cp-D、 Z-D、 R-Q <u>2775 电感测量仪测量参数</u> Lp-Q、Ls-Q、 Z-D、 R-Q <u>2776 电感测量仪测量参数</u> Lp-Q、Ls-Q、 Z-D、 R-Q
F	<u>2618B/2775 测试频率</u> :100Hz、120Hz、1kHz、10kHz、四个测试频率 <u>2776 测试频率</u> : 50Hz、60Hz、80Hz、100Hz、120Hz、200Hz、400Hz、500Hz、800Hz、1kHz、2kHz、4kHz、5kHz、8kHz、10kHz、20kHz、25kHz、40kHz、50kHz、100kHz、二十个测试频率
LEVE	测试电平，可选电平有：1V、0.3V、0.1V 三个电平
RANGE	测试量程，可选量程有：自动 (AUTO) 和锁定 (HOLD)
SPEED	测试速度：快 (FAST)、中 (MED)、慢 (SLOW) 三个测试速度
CLEAR	清零
IN_R	测试内阻，可选内阻有：30Ω和 100Ω
MODE	显示方式，显示有：直读 (TOL) 和百分比 (TOL%)

显示范围

参数	频率	测量范围
L	50Hz ~ 800Hz	1uH ~ 9999H
	1kHz	0.1uH ~ 999.9H
	10kHz ~ 200kHz	0.01uH ~ 99.99H
C	50Hz ~ 800Hz	1pF ~ 19999uF
	1kHz	0.1pF ~ 1999.9uF
	10kHz ~ 200kHz	0.01pF ~ 19.99uF
R		0.001Ω ~ 39.999MΩ
D		0.0000 ~ 9999
Q		0.0000 ~ 9999
参数	显示范围	
L	0.0001μH~99999H	
C	0.0001pF~99999mF	
R/Z	0.0001mΩ~99999MΩ	
Q	0.0001~99999	
D	0.0001~99999	

NOMINAL:	[BIN]	[LOW]	[HIGH]
1.0000uF	1	-00.00%	00.00%
COMP: ON	2	-00.00%	00.00%
ALARM: ON	3	-00.00%	00.00%
TRIG: INT	D	0.0000	0.0000
RS232: ON			

二级菜单是针对元件分选时档极限进行设置的功能菜单。元件分选的档极限都得进行一一设定，每一档极限应有两个极限：上极限和下极限（规定上极限>下极限）。

显示	定义
NOMNAL	标称值设置项
COMP	分选开关设置项
ALARM	讯响开关设置项
TRIG	触发方式设置项 (选件,本机不带)
RS232	RS232 通讯开关设置项(选件,本机不带)
1	档位 1 设置项
2	档位 2 设置项
3	档位 3 设置项
D/Q	副参数设置项

等效方式：参照第8页 4.4项

分选设置：参照第6页 三.6项

本软件运行在 WIN95，WIN98 或 WINNT 环境中，主频要求 300MHz 以上，至少 500M 以上硬盘空间。另外计算机中必须预装有 OFFICE2000 以便对数据库中的数据进行处理。

使用 RS-232C 标准异步串行通讯总线接口与外部控制设备通讯，传输波特率固定为 9600bit，信号的逻辑电平为±12V，最大传输距离 15 米。串行接口采用直接通讯，只用 TXD（发送）、RXD（接受）、GND（地）三根信号线，使用九芯的标准接口插座。

上位机发送数据的基本格式为：

AB+命令字+数据和小数点+单位+数据和小数点+单位+AF 共 19 个数据

(DB0-DB18)

计算机发送的任何一项指令都是以 AB 开头，以 AF 结束，共发送 11 个数据。

序号	指令功能	指令数据	格式/备注
数据格式为： 6 位数据+1 位小数点位+单位(无单位以 00H 补足位数)			
D 数据格式为： 0X. XXXX0 0X 29H XXXX0			
Q 数据格式为： 0XXX. XX0 0XXX 29H XX0			
档设置数据格式为： 0XX. XXX0 0XX 29H XXX0			
标称值设置数据格式为： XXX. XXX+单位 XXX 29H XXX+单位			
举例： D 0.12345 ABH 1BH 00H 2EH 01H 02H 03H 04H 05H 00H AFH			
举例： 百分比数据上限 12.34% ABH 1DH 00H 01H 02H 2EH 03H 04H 00H 04H AFH			
1	设置参数	10H	ABH 10H Cp (20H)、Rp (40H)、Z (060H)、Lp (00H) Cs (0A0H)、Rs (0C0H)、Ls (80H) AFH
2	设置频率	11H	ABH 11H 50Hz (02H)、60Hz (03H)、80Hz (04H)、100Hz (05H)、120Hz (06H)、200Hz (07H)、400Hz (08H)、500Hz (09H)、800Hz (0AH)、1kHz (0BH)、2kHz (0CH)、4kHz (0DH)、5kHz (0EH)、8kHz (0FH)、10kHz (10H)、20kHz (11H)、25kHz (12H)、40kHz (13H)、50kHz (14H)、100kHz (15H)
3	设置电平	12H	ABH 12H 0.1V (06H)、0.3V (05H)、1V (03H) AFH
4	设置显示	13H	ABH 13H % (40H)、直读 (00H) AFH
5	设置量程	14H	ABH 14H 锁定(80H)、自动 (00H) AFH
6	设置清零	15H	ABH 15H 开(08H)、关 (00H) AFH
7	设置讯响	16H	ABH 16H 关 (00H)、PASS (01H) AFH
8	设置内阻	17H	ABH 17H 100 (40H)、30 (00H) AFH
9	设置分选	18H	ABH 18H 开 (01H)、关 (00H) AFH
10	设置速度	19H	ABH 19H 慢 (10H)、中 (08H)、快 (00H) AFH
11	设置 D/Q	1BH	ABH 1 上限+下限 AFH
12	设置档一	1CH	ABH 1CH 上限+下限 AFH
13	设置档二	1DH	ABH 1DH 上限+下限 AFH
14	设置档三	1EH	ABH 1EH 上限+下限 AFH
15	设置标称值	20H	ABH 20H 数据+小数点+单位 AFH

倍率			
mF	03H	M Ω H	03H
uF	02H	k Ω mH	02H
nF	01H	Ω uH	01H
pF	00H	m Ω nH	00H

上位机接收测量数据的基本格式为：

ABH+参数命令字(1)+主参数数据和小数点(6)+单位(1)+副参数数据和小数点(6)+分选结果(1)+测量状态(1)+ AFH

计算机接收的任何一个测量数据包都是以 AB 开头，以 AF 结束，共接收 18 个数据作为一个数据包。

(此数据只在测试时从下位机输出)。

参数命令字	
Cp-D	20H
Rp-Q	40H
Z-Q	60H
Lp-Q	0H
Cs-D	A0H
Rs-Q	C0H
Ls-Q	80H

测量数据(主参数 6 位, 副参数 5 位)	
暗	0BH
-	C0H
小数点	A0H
数据	0-9
测量状态	
直读	00H
百分比	40H

倍率					
u	02H	K	05H		
n	01H		04H		
p	00H	m	03H	M	06H

分选结果 (1 位)	
P1	04H
P2	08H
P3	10H
NG	20H
无	00H

为了使仪器和软件在开机后能保持数据同步，请先打开仪器，然后再打开软件。

此时软件会向仪器发送上次保存的初始化数据。具体数据如下。

初始化数据共发送 1 个数据包，格式同上面的发送指令，共发送 19 个字节。初始化命令为。55H

第 1 个数据包为：

ABH 55H 00H 00H 00H 00H 00H 00H 00H 00H 00H 00H 00H 00H 00H
00H 00H 00H 00H AFH

参数 频率 电平 显示 量程 清零 讯响 内阻 分选 速度 触发

底下对应的为该参数当前的状态命令字，仪器收取这些状态，然后初始化仪器，以保持上下位机的数据的一致。

9、仪器的成套及保修：

9.1 仪器出厂的成套

仪器出厂时应具备以下内容：

- | | |
|------------|-----|
| 1. 仪器 | 一台 |
| 2. 测量电缆 | 1 条 |
| 3. 电源线 | 1 条 |
| 4. 产品使用说明书 | 1 本 |
| 5. 合格证 | 1 张 |
| 6. 测量报告 | 1 份 |

9.2 保修

保修期：自用户购买仪器之日起，保修期为两年。保修期内，由于使用者操作不当而损

坏仪器的，维修费用由用户承担。

仪器由本公司终生维修。